



MUNICÍPIO DE MARAPOAMA

ESTADO DE SÃO PAULO – CNPJ Nº 65.712.580/0001-95

EDITAL Nº 07/2026
PREGÃO PRESENCIAL Nº 06/2026
PROCESSO Nº 13/2026

***COM TRATAMENTO DIFERENCIADO NO CERTAME PARA MICROEMPRESAS,
EMPRESAS DE PEQUENO PORTE, MICROEMPREENDEDORES INDIVIDUAIS E
SOCIEDADES COOPERATIVAS DE CONSUMO***

1 - PREÂMBULO

1.1 - Visando a **AQUISIÇÃO DE UNIFORME ESCOLAR PARA OS ALUNOS DAS UNIDADES DE EDUCAÇÃO INFANTIL (EMEI) E DE ENSINO FUNDAMENTAL (EMEF) DO MUNICÍPIO DE MARAPOAMA-SP**, LOURENÇO LORENCETI, PREFEITO MUNICIPAL DE MARAPOAMA, Estado de São Paulo;

Faz saber pelo presente EDITAL, que se encontra aberta a Licitação modalidade **PREGÃO PRESENCIAL Nº 06/2026 - PROCESSO Nº 13/2026**, através do Pregoeiro e Equipe de Apoio, nomeados pela Portaria n.º 342/2025, nos termos da Lei Complementar 123/2006, alterada pela Lei Complementar 147/2014, e, Decreto Federal n.º 8.538/2015, aplicando-se a Lei Federal 14.133/21 e Decreto Municipal n.º 205/2023, critério de julgamento do tipo **MENOR PREÇO GLOBAL**, modo de disputa: **ABERTO**, e que, às **09:00 HORAS DO DIA 26 DE MARÇO DE 2026**, na Sede da Prefeitura Municipal de Marapoama, sito a Rua XV de Novembro, n.º 141, Centro, estará recebendo as propostas e documentação para a licitação em apreço.

2 – OBJETO

2.1 – A presente Licitação tem por objeto a **AQUISIÇÃO DE UNIFORME ESCOLAR PARA OS ALUNOS DAS UNIDADES DE EDUCAÇÃO INFANTIL (EMEI) E DE ENSINO FUNDAMENTAL (EMEF) DO MUNICÍPIO DE MARAPOAMA-SP**, de acordo com a descrição detalhada constante do Anexo I – Termo de Referência deste Edital.

3 – DAS CONDIÇÕES PARA PARTICIPAÇÃO

3.1 – Poderão participar deste Pregão os interessados do ramo de atividade pertinente ao objeto da contratação, que atenderem os requisitos do presente Edital e seus Anexos.

3.2 - Será vedada a participação de pessoas físicas ou jurídicas:

3.2.1 - Que tenham sido declaradas inidôneas pela Administração Pública federal, estadual ou municipal;

3.2.2 - Que esteja em recuperação judicial (exceto as que apresentarem o plano de recuperação já homologado pelo juízo competente e em pleno vigor, conforme Súmula 50¹ do TCE SP) ou extrajudicial;

3.2.3 - Autor do anteprojeto, do projeto básico ou do projeto executivo, pessoa física ou jurídica, quando a licitação versar sobre obra, serviços ou fornecimento de bens a ele relacionados;

3.2.4 - Que, isoladamente ou em consórcio, seja responsável pela elaboração do projeto básico ou do projeto executivo, ou da qual o autor do projeto seja dirigente, gerente, controlador, acionista ou detentor de mais de 5% (cinco por cento) do capital com direito a voto, responsável técnico ou

¹ SÚMULA Nº 50 - Em procedimento licitatório, não pode a Administração impedir a participação de empresas que estejam em recuperação judicial, das quais poderá ser exigida a apresentação, durante a fase de habilitação, do Plano de Recuperação já homologado pelo juízo competente e em pleno vigor, sem prejuízo do atendimento a todos os requisitos de habilitação econômico-financeira estabelecidos no edital



MUNICÍPIO DE MARAPOAMA

ESTADO DE SÃO PAULO – CNPJ Nº 65.712.580/0001-95

subcontratado, quando a licitação versar sobre obra, serviços ou fornecimento de bens a ela necessários;

3.2.5 - Que se encontre, ao tempo da licitação, impossibilitada de participar da licitação em decorrência de sanção que lhe foi imposta, bem como será também aplicado ao licitante que atue em substituição a outra pessoa, física ou jurídica, com o intuito de burlar a efetividade da sanção a ela aplicada, inclusive a sua controladora, controlada ou coligada, desde que devidamente comprovado o ilícito ou a utilização fraudulenta da personalidade jurídica do licitante;

3.2.6 - Que mantenha vínculo de natureza técnica, comercial, econômica, financeira, trabalhista ou civil com dirigente do órgão ou entidade contratante ou com agente público que desempenhe função na licitação ou Agente de Contratação e sua equipe ou atue na fiscalização ou na gestão do contrato, ou que deles seja cônjuge, companheiro ou parente em linha reta, colateral ou por afinidade, até o terceiro grau;

3.2.7 - Empresas controladoras, controladas ou coligadas, nos termos da Lei nº 6.404, de 15 de dezembro de 1976, concorrendo entre si;

3.2.8 - Que, nos 5 (cinco) anos anteriores à divulgação do edital, tenha sido condenada judicialmente, com trânsito em julgado, por exploração de trabalho infantil, por submissão de trabalhadores a condições análogas às de escravo ou por contratação de adolescentes nos casos vedados pela legislação trabalhista.

3.2.9 - Que não tenham representação legal no Brasil com poderes expressos para receber citação e responder administrativa ou judicialmente;

3.3 – Consórcios: Não será admitida a participação de empresas em consórcio.

3.4 - A critério da Administração e exclusivamente a seu serviço, o autor dos projetos e a empresa a que se referem os subitens 3.2.3 e 3.2.4 poderão participar no apoio das atividades de planejamento da contratação, de execução da licitação ou de gestão do contrato, desde que sob supervisão exclusiva de agentes públicos do órgão ou entidade.

4 – DA APRESENTAÇÃO DOS ENVELOPES

4.1 – Na data e hora fixadas neste Edital, as empresas interessadas, deverão entregar junto ao Setor Municipal de Licitação, dois (2) envelopes referentes a PROPOSTA DE PREÇOS E DOCUMENTAÇÃO HABILITATÓRIA (este último caso for vencedor), e, com as seguintes indicações externas:

(EXEMPLO):

ENVELOPE Nº 01 – PROPOSTA DE PREÇOS
À PREFEITURA MUNICIPAL DE MARAPOAMA
PREGÃO PRESENCIAL Nº ___/2026
PROCESSO Nº ___/2026
PROPONENTE: (NOME DA EMPRESA)

ENVELOPE Nº 02 - DOCUMENTAÇÃO HABILITATÓRIA
À PREFEITURA MUNICIPAL DE MARAPOAMA
PREGÃO PRESENCIAL Nº ___/2026
PROCESSO Nº ___/2026
PROPONENTE: (NOME DA EMPRESA)

4.2 – A remessa dos envelopes proposta de preço e habilitação, por via postal, apenas será considerada se na data e horário da sessão do certame estiver o representante legal, munido



MUNICÍPIO DE MARAPOAMA

ESTADO DE SÃO PAULO – CNPJ Nº 65.712.580/0001-95

de todos os documentos que o credencie a participar da licitação e cumpra as regras do edital, caso contrário, os envelopes enviados via postal não serão considerados, e, posteriormente haverá a inutilização dos mesmos.

5 – DA REPRESENTAÇÃO E DO CREDENCIAMENTO

5.1 – A pessoa jurídica que irá participar do certame deverá ser representada por sócio ou procurador e apresentar-se perante o pregoeiro e equipe de apoio para proceder ao respectivo credenciamento, munido dos documentos que o credenciem a participar da licitação, inclusive com poderes para formulação de ofertas, lances verbais, recursos, assinar contrato e/ou ata de registro de preços e praticar todos os demais atos pertinentes ao certame em nome da proponente, conforme modelo do **Anexo V**.

5.2 – Cada licitante credenciará apenas um representante que será o único admitido a intervir nas fases do procedimento licitatório e a responder pela empresa representada, por todos os atos e efeitos previstos neste edital, sendo vedada a participação de um mesmo representante para mais de uma empresa.

5.3 - Para o credenciamento deverão ser apresentados os seguintes documentos:

a) **Tratando-se de representante legal:** o estatuto social, contrato social ou outro instrumento de registro comercial, registrado na Junta Comercial, no qual estejam expressos seus poderes para exercer direitos e assumir obrigações em decorrência de tal investidura; **(apresentar cópias autenticadas ou original).**

b) **Tratando-se de procurador:** a procuração por instrumento público ou particular, na qual constem poderes para formulação de ofertas, lances verbais, recursos, assinar contrato e/ou ata de registro de preços e praticar todos os demais atos pertinentes ao certame em nome da proponente, conforme modelo do **Anexo V**, acompanhada do estatuto social, contrato social ou outro instrumento de registro comercial, registrado na Junta Comercial, no qual comprove os poderes do mandante para a outorga; **(deverá apresentar cópias autenticadas ou original); e,**

c) Declaração que cumpre os requisitos legais para a qualificação como microempresa ou empresa de pequeno porte, microempreendedor individual ou sociedade cooperativa de consumo, estando apto a usufruir do tratamento favorecido, de acordo com o **Anexo VI**, quando se tratar desse tipo de pessoa jurídica.

5.4 - O representante legal e/ou procurador deverá identificar-se, no ato do credenciamento, devendo portar o **original ou cópia autenticada do documento de identificação (RG ou CNH).**

5.5 - A não apresentação ou a incorreção insanável de quaisquer dos documentos de credenciamento, impedirá a participação do licitante no certame.

5.6 – Após o horário marcado para a sessão, independente de ter finalizado o credenciamento dos presentes, não mais serão admitidos novos licitantes.

5.7 - Não serão aceitos documentos que não forem apresentados de acordo com o exigido no edital.

5.8 - O Pregoeiro e equipe de apoio poderão, no curso da sessão pública de pregão, consultar o cadastro da licitante, para comprovar os poderes do Credenciamento e/ou Procuração caso necessário.

5.9 – Importante. Para exercer o direito de ofertar lances e/ou manifestar intenção de recorrer, é obrigatório à presença do licitante ou de seu representante em todas as sessões públicas referente à licitação.

5.10 – Ficam as empresas cientes de que somente serão admitidas na fase de lances verbais e, na prática de todos os demais atos inerentes ao certame aquelas que se encontrarem devidamente credenciadas nos termos do item 5.3.

5.11 - Todos documentos necessários à participação na presente licitação, deverão ser apresentados no idioma oficial do Brasil, salvo quanto a expressões técnicas de uso corrente.



MUNICÍPIO DE MARAPOAMA

ESTADO DE SÃO PAULO – CNPJ Nº 65.712.580/0001-95

5.12 - Quaisquer documentos necessários à participação no presente certame, apresentados em língua estrangeira, deverão ser autenticados pelos respectivos consulados e traduzidos para o idioma oficial do Brasil por tradutor juramentado.

5.13 - A não-entrega da documentação exigida para o credenciamento, implicará no não recebimento por parte do pregoeiro dos envelopes contendo a proposta de preço e a habilitação, portanto, não haverá aceitação do licitante no certame.

5.14 – Serão credenciadas a participar somente pessoas jurídicas cujo **OBJETO SOCIAL/RAMO DE ATIVIDADE/ATIVIDADE ECONÔMICA** seja compatível com o objeto da licitação.

5.15 – Quando for apresentado documento digital, onde a autenticação e veracidade da informação deva ser verificada em sites específicos, as pessoas jurídicas devem sempre portar o original ou uma cópia autenticada, para que caso haja problemas com o site ou incompatibilidade de informações, os documentos possam ser averiguados.

5.16 – Quando os licitantes optarem por autenticação de documento do credenciamento através de servidor público, recomendando-se que compareça com antecedência, a fim de evitar contratempos/atrasos antes da sessão, da seguinte forma:

a) Deverão ser apresentados na Seção de Licitações, localizada Rua XV de Novembro, nº 141 – Centro – Marapoama/SP as cópias simples para serem autenticadas, juntamente com o documento original, em tempo hábil para participar do certame, visto que não haverá autenticação fora do prazo estabelecido.

5.17 – Todos os documentos cuja veracidade de informações possam ser confirmadas/autenticadas através de sites oficiais na internet, especialmente documentos que constem códigos de verificação, não necessitam de autenticação de cartórios/servidor, e, em casos de contratempos os casos serão analisados a fim de evitar excesso de formalismo.

6 – DO RECEBIMENTO DOS ENVELOPES

6.1 – No dia, hora e local mencionados no preâmbulo deste Edital, na presença das licitantes e demais pessoas presentes à Sessão Pública do Pregão, o Pregoeiro, após o credenciamento, receberá o(s) envelope(s) “PROPOSTA DE PREÇOS”.

6.2 – A apresentação dos documentos de habilitação (Envelope nº 02) será apenas pelo licitante vencedor.

7 – PROPOSTA DE PREÇOS

7.1 – A proposta deverá ser apresentada no ENVELOPE Nº 01, em uma via, preenchida por meio mecânico ou eletrônico, sem emendas, rasuras ou entrelinhas, datada, assinada e identificada com a razão social da licitante, conforme modelo de proposta de preços (**Anexo II**).

7.2 – A proposta deverá conter o valor em moeda corrente nacional, onde estejam incluídos todas as despesas, tributos e encargos sociais, (Súmula 10 TCE/SP), bem como, as **especificações e características detalhadas do item ofertado, frente à especificação contida no Anexo I, deste Edital, a indicação da marca, (quando houver), obrigatoriamente** e quaisquer outros dispêndios decorrentes, direta ou indiretamente, da realização do objeto desta licitação, sob pena de eliminação automática do licitante.

7.3 – O(s) Preço(s) unitário(s) e global(is) deverá(ão) ser arredondado(s) com, no máximo, duas casas decimais, em caso de divergência entre o(s) valor(es) unitário(s) e global(is), será(ão) considerado(s) o(s) primeiro(s).

7.4 – Deverá conter na Proposta, sob pena de desclassificação, Declaração expressa do proponente ou representante legal de que aceita todas as disposições contidas neste Edital e seus Anexos e Declaração expressa de que os preços contidos na proposta comercial incluem todos os custos e despesas diretas e indiretas, tributos incidentes, taxa de administração, materiais, serviços, encargos sociais trabalhistas, seguros, fretes, embalagens, lucros,



MUNICÍPIO DE MARAPOAMA

ESTADO DE SÃO PAULO – CNPJ Nº 65.712.580/0001-95

transportes e outros necessários ao cumprimento integral do objeto deste Edital e seus Anexos.

7.5 – O preço proposto para os itens especificados no Anexo I deste Edital, será fixo e irrevogável.

7.6 - O PRAZO DE ENTREGA do objeto, descrito no item 2.1 deste Edital, deverá ser no local, dias e horários de acordo com a solicitação da pessoa responsável, observando a quantidade solicitada nas requisições, sendo que após o pedido, o prazo de entrega deverá ser de no máximo de 30(trinta) dias. A vigência do Contrato será de 6 (seis) meses podendo ser prorrogado caso haja necessidade.

7.7 – O local da entrega será na Escola Municipal Faride Aborihan, sito a Av. Consolação, nº 20, Centro, em Marapoama-SP.

7.8 – O prazo de VALIDADE DA PROPOSTA não poderá ser inferior a **90 (noventa) dias**, a contar da data de sua apresentação, ou seja, o dia do pregão.

7.9- Não será aceito na entrega, produtos de marca (quando houver) e descrição diferente daquela(s) constante(s) na(s) proposta(s) vencedora(s).

7.10 – A marca de cada produto não poderá ser substituída, pelo eventual adjudicatário, durante a vigência do contrato, salvo com prévia e expressa anuência da Prefeitura.

7.11 – O pedido de anuência deverá ser formalizado à Prefeitura com antecedência mínima de 15 dias, antes da data marcada para entrega, o qual deverá vir datado, assinado e identificado pelo signatário.

8 – DA SESSÃO E DOS CRITÉRIOS DE JULGAMENTO DAS PROPOSTAS

8.1 – No dia, hora e local designados no edital, será realizada sessão pública da licitação, **com modo de disputa aberto.**

8.2 - Aberta a sessão, o pregoeiro conferirá todos os documentos do credenciamento, e caso estejam corretos, procederá à abertura do envelope de proposta, que deverão ser rubricadas por ele e os membros da equipe de apoio, conferindo-as quanto à validade e cumprimento das exigências contidas no edital, sendo classificadas **todas as propostas dos licitantes que estiverem de acordo com as especificações e valores estimados constantes do edital.**

8.3 - Quando não forem verificadas, no mínimo, três propostas escritas de preços nas condições definidas no subitem acima, serão classificadas as melhores propostas subsequentes, até o máximo de três, para que os licitantes participem dos lances verbais, quaisquer que sejam os preços oferecidos nas suas propostas.

8.4 – O pregoeiro convidará individualmente os licitantes classificados, de forma seqüencial, a apresentar lances verbais e sucessivos, em valores distintos e decrescentes, a partir do autor da proposta classificada de maior preço, até a proclamação do vencedor.

8.4.1 – A diferença entre cada lance não poderá ser inferior a 0,01 (um centavo) do valor do item, devendo sempre ser arredondado a casa de real ou de centavo quando for o caso.

8.4.2 - O Pregoeiro poderá fixar em até 10 (dez) minutos o tempo máximo para os lances verbais, devendo avisar aos licitantes quando decidir pela última rodada de lances que poderá, inclusive, ocorrer antes do esgotamento do tempo máximo anteriormente estipulado.

8.5 – Caso duas ou mais propostas iniciais apresentarem preços iguais, será realizado sorteio para determinação da ordem de oferta dos lances.

8.6 – A oferta dos lances deverá ser efetuada no momento em que for conferida a palavra ao licitante, na ordem decrescente dos preços, sendo admitida a disputa para toda ordem decrescente dos preços, sendo admitida a disputa para toda a ordem de classificação.

8.7 – É vedada a oferta de lance com vista ao empate.

8.8 – Não poderá haver desistência dos lances já ofertados, sujeitando-se o proponente desistente às penalidades previstas neste Edital.



MUNICÍPIO DE MARAPOAMA

ESTADO DE SÃO PAULO – CNPJ Nº 65.712.580/0001-95

8.9 – A desistência em apresentar lance verbal, quando convocado pelo Pregoeiro, implicará a exclusão do licitante da etapa de lances verbais e na manutenção do último preço apresentado pelo licitante, para efeito de ordenação das propostas.

8.10 – Caso não se realize lance verbal, será verificado a conformidade entre a proposta escrita de menor valor e o valor estimado para a contratação, podendo, o Pregoeiro, negociar diretamente com o proponente para que seja obtido preço melhor.

8.11 – O encerramento da etapa competitiva dar-se-á quando, convocados pelo Pregoeiro, os licitantes manifestarem seu desinteresse em apresentar novos lances.

8.12 – Encerrada a etapa competitiva e ordenadas às ofertas, de acordo com o menor valor apresentado, o Pregoeiro verificará a aceitabilidade da(s) proposta(s) de valor(es) mais baixo(s), comparando-o(s) com os valores consignados em Planilha de Custos, decidindo, motivadamente, a respeito.

8.13 – A classificação dar-se-á pela ordem crescente de preços propostos e aceitáveis e será(ão) declarado(s) vencedor(res) o(s) licitante(s) que apresentar(em) a(s) proposta(s) de acordo com as especificações deste edital, com o preço de mercado e ofertar o menor valor unitário/global.

8.14 - Em caso de desatendimento às exigências habilitatórias, o Pregoeiro inabilitará a licitante e examinará as ofertas subsequentes e qualificação das licitantes, na ordem de classificação e, assim sucessivamente, até a apuração de uma que atenda ao edital, sendo a respectiva licitante declarada vencedora, ocasião em que o Pregoeiro poderá negociar diretamente com o proponente para que seja obtido preço melhor.

8.15 – O(s) licitante(s) vencedor(es) terá(ão) o prazo de 24 (vinte e quatro) horas após o encerramento da sessão do Pregão para refazer a(s) proposta(s) com os itens adjudicados e preços ajustados de acordo com a Ata da Sessão ou quando for por valor global, a recomposição dos preços de cada item de modo a coincidir com o valor total ofertado, caso seja necessário.

8.16 – Serão desclassificadas:

a) – contiverem vícios insanáveis;

b) – as propostas que não atenderem as exigências contidas no objeto desta licitação; as que contiverem opções de preços alternativos; as que forem omissas em pontos essenciais, de modo a ensejar dúvidas, ou que se oponham a qualquer dispositivo legal vigente, bem como as que não atenderem aos requisitos deste edital.

b) – as propostas que apresentarem preços manifestamente inexeqüíveis.

8.17 – Não serão consideradas, para julgamento das propostas, vantagens não previstas no edital.

8.18 – Da sessão pública do Pregão será lavrada ata circunstanciada, contendo, sem prejuízo de outros, o registro dos licitantes credenciados, das propostas escritas e verbais apresentadas, na ordem de classificação, da análise da documentação exigida para habilitação e dos recursos interpostos.

8.19 – A sessão Pública não será suspensa, salvo motivo excepcional, devendo todas e quaisquer informações acerca do objeto serem esclarecidas previamente junto ao Setor de Licitações, conforme previsto neste Edital.

8.20 – Caso haja necessidade de adiamento da Sessão Pública, será marcada nova data para continuação dos trabalhos, devendo ficar intimados, no mesmo ato, as licitantes presentes.

8.21 - A Administração poderá realizar diligências para aferir a exequibilidade das propostas ou exigir dos licitantes que ela seja demonstrada.

9 – DA PARTICIPAÇÃO DE MICROEMPRESAS E EMPRESAS DE PEQUENO PORTE

9.1 - Nos termos dos artigos da Lei Complementar nº. 123/06, após a classificação final dos preços propostos, como critério de desempate, será dada preferência à contratação para as microempresas e



MUNICÍPIO DE MARAPOAMA

ESTADO DE SÃO PAULO – CNPJ Nº 65.712.580/0001-95

empresas de pequeno porte desde que o menor preço ofertado não seja de uma microempresa ou empresa de pequeno porte.

9.2 - O empate mencionado no caput deste item será verificado na (s) situação (ões) em que a (s) proposta (s) apresentada (s) pela microempresa ou empresa de pequeno porte seja igual ou até 5% (cinco por cento) superiores à (s) proposta (s) mais bem classificada (s), ocasião (ões) na (s) qual (is), proceder-se-á da seguinte forma:

9.2.1 - A microempresa ou empresa de pequeno porte melhor classificada no item, de acordo com o disposto no subitem 9.2 poderá, no prazo de 05 (cinco) minutos após o encerramento dos lances, sob pena de preclusão, apresentar proposta de preço inferior àquela considerada vencedora do certame, situação em que será adjudicado em seu favor o objeto licitado, se atender todas as exigências deste edital.

9.2.2 - Não ocorrendo a contratação da microempresa ou empresa de pequeno porte, na forma do subitem 9.2.1, serão convocadas as remanescentes que porventura se enquadrem na situação definida no subitem 9.2, na ordem classificatória, para o exercício do mesmo direito.

9.2.3 - No caso de equivalência dos valores apresentados pelas microempresas e empresas de pequeno porte que se encontrem no intervalo estabelecido no subitem 9.2, será realizado sorteio entre elas para que se identifique àquela que primeiro poderá apresentar a melhor oferta.

9.3 - Na hipótese da não contratação nos termos previstos nos subitens anteriores, o objeto licitado será adjudicado em favor da proposta originalmente vencedora do certame, se atender as exigências habilitatórias e for aprovada na análise das amostras (quando for o caso).

10 – DA HABILITAÇÃO

10.1 – Os documentos de habilitação deverão ser apresentados pelo(s) licitante(s) vencedor(es), dentro do ENVELOPE N.º 02, em vigor na data de abertura da Sessão Pública do Pregão, conforme segue:

10.1.1 - HABILITAÇÃO JURÍDICA

- a) **Em se tratando de empresário individual**, registro na Junta Comercial;
- b) **Em caso de sociedade empresária**, ato constitutivo registrado na Junta Comercial, bem como alterações contratuais que constem o nome do administrador ou ato separado de sua designação e, em sendo sociedade anônima, acompanhada de documento de eleição de seus atuais administradores.
- c) **Em caso de sociedade simples**, inscrição do ato constitutivo no Cartório de Registro de Títulos e Documentos, acompanhado da prova de quem exerce sua administração; e,
- d) **Decreto de autorização, em se tratando de pessoa jurídica ou sociedade estrangeira em funcionamento no País.**
- e) **MEI – Microempreendedor Individual**, comprovante de inscrição.

10.1.1.1 - Os documentos acima citados deverão ser apresentados com todas as suas alterações, excluindo-se os casos de documentos expressamente consolidados.

10.1.2 - HABILITAÇÃO FISCAL, SOCIAL E TRABALHISTA

- a) inscrição no Cadastro Nacional de Pessoa Jurídica – CNPJ;
- b) inscrição no cadastro de contribuintes estadual e/ou municipal, se houver, relativo ao domicílio ou sede do licitante, pertinente ao seu ramo de atividade e compatível com o objeto contratual;
- c) regularidade com a Fazenda Federal e Seguridade Social (INSS), do domicílio ou sede do licitante, ou outra equivalente, na forma da Lei;
- d) regularidade com a Fazenda Estadual (débitos inscritos e não inscritos), do domicílio ou sede do licitante, ou outra equivalente, na forma da Lei;
- e) regularidade com a Fazenda Municipal do domicílio ou sede do licitante, ou outra



MUNICÍPIO DE MARAPOAMA

ESTADO DE SÃO PAULO – CNPJ Nº 65.712.580/0001-95

equivalente, na forma da Lei, dos tributos mobiliários;

f) regularidade relativa ao Fundo de Garantia por Tempo de Serviço (FGTS);

g) regularidade perante a Justiça do Trabalho; e

h) cumprimento do disposto no inciso XXXIII do artigo 7º da Constituição Federal, conforme Anexo IV.

10.1.2.1 – Em todos os casos supra, será aceita certidão positiva com efeito de negativa, bem como a comprovação da regularidade fiscal deverá ser referente à atividade exercida pela licitante e aos tributos que a ela incidem.

10.1.3 - HABILITAÇÃO ECONÔMICO – FINANCEIRA

a) Certidão Negativa de feitos sobre falência ou recuperação judicial (exceto as que apresentarem o plano de recuperação já homologado pelo juízo competente e em pleno vigor, conforme Súmula 50 do TCE/SP), expedida pelo distribuidor da sede do licitante.

10.1.4 – OUTROS DOCUMENTOS

a) Declaração da licitante, de que não pesa contra si, declaração de inidoneidade, (**conforme modelo do Anexo III**) e sob as penalidades cabíveis, a superveniência de fato impeditivo para contratar com o Poder Público, conforme prescreve Ofício Circular 040/94 – GEP.

b) Declaração de que cumpre as exigências de reserva de cargos para pessoa com deficiência e para reabilitado da Previdência Social, previstas em lei e em outras normas específicas, (**conforme modelo do Anexo VII**).

10.2 – A comprovação de regularidade fiscal das microempresas e empresas de pequeno porte somente será exigida para efeito de assinatura do contrato (LC nº 123, art. 42).

10.2.1 – As microempresas e empresas de pequeno porte, por ocasião da participação neste certame, deverão apresentar toda a documentação exigida para fins de comprovação de regularidade fiscal, mesmo que esta apresente alguma restrição (LC nº 123, art. 43, caput).

10.2.2 – Havendo alguma restrição na comprovação da regularidade fiscal, será assegurado o prazo de 5 (cinco) dias úteis, a contar da declaração de vencedor, prorrogáveis por igual período, a critério da Administração, para a regularização da documentação, pagamento ou parcelamento do débito e emissão de eventuais certidões negativas ou positivas com efeito de certidão negativa (LC nº 123, art. 43, § 1º).

10.2.3 – A não regularização da documentação, no prazo previsto no subitem 10.2.2, implicará na decadência do direito à contratação, sem prejuízo das sanções previstas no Artigo 90, § 5º da Lei nº 14.133/21, sendo facultado à Administração convocar os licitantes remanescentes, nos termos do art. 90, § 4º, da Lei 14.133/21, ou revogar a licitação (art. 71, inciso II, § 2º da Lei 14.133/21).

10.3 - Os documentos acima descritos poderão ser apresentados em original, por qualquer processo de cópias legíveis devidamente autenticadas, por cartório competente, ou por servidor da Administração, por publicação em órgão da imprensa oficial e por cópia impressa a partir do sítio oficial do órgão emissor, sendo que suas cópias reprográficas dispensam a necessidade de autenticações e terão sua aceitação condicionada a verificação de sua autenticidade no site correspondente.

10.3.1 – Quando os licitantes optarem por autenticação de documento da habilitação através de servidor público, recomenda-se que compareça com antecedência, a fim de evitar contratempos/atrasos antes da sessão, da seguinte forma:

a) Deverão ser apresentados na Seção de Licitações, as cópias simples para serem autenticadas, juntamente com o documento original, visto que não haverá autenticação fora do prazo estabelecido.

b) Todos os documentos cuja veracidade de informações possa ser confirmada/autenticada através de sites oficiais na internet, especialmente documentos que constem códigos de verificação, não



MUNICÍPIO DE MARAPOAMA

ESTADO DE SÃO PAULO – CNPJ Nº 65.712.580/0001-95

necessitam de autenticação de cartórios/servidor, e, em casos de contratempos os casos serão analisados a fim de evitar excesso de formalismo.

10.4 - Documentos em fac-símile não serão aceitos.

10.5 - Os documentos somente serão aceitos se a data de validade neles assinalados for igual ou superior a data marcada para entrega dos envelopes e os documentos (com valor de certidão) que não tiverem o prazo de validade especificado, terão que ter validade por 60 (sessenta) dias contados a partir da data de sua expedição.

10.6 - Não serão aceitos protocolos de entrega ou solicitação de documentos em substituição aos documentos requeridos no presente edital e seus anexos.

10.7 – Se o licitante for a Matriz, todos os documentos deverão estar em nome da Matriz, e se for Filial, todos os documentos deverão estar em nome da Filial, exceto aqueles documentos que pela própria natureza, comprovadamente, forem emitidos somente em nome da Matriz.

10.8 - A documentação apresentada pela(s) empresa(s) vencedora(s) será anexada ao processo de licitação, sendo rubricada pelo pregoeiro, pela equipe de apoio e pelos licitantes presentes.

10.9 – Não constituirá causa de inabilitação a irregularidade formal que evidencie lapso isento de má-fé e não afete o conteúdo ou idoneidade do documento.

10.10 - O CNPJ indicado nos documentos da proposta de preço e da habilitação deverá ser da mesma empresa que efetivamente vai prestar o serviço ou fornecer o(s) produto(s) objeto da presente licitação, sob pena de responsabilização.

10.11 - Constatando o atendimento das exigências previstas no Edital e transcorrido a fase de análise da documentação, o licitante será declarado vencedor, sendo homologado o procedimento e adjudicado o objeto da licitação pela autoridade competente.

10.12 - Toda documentação deve estar assinada por pessoa devidamente habilitada, devendo haver comprovação da seguinte forma:

a) tratando-se de representante legal: o estatuto social, contrato social ou outro instrumento de registro comercial, registrado na Junta Comercial, no qual estejam expressos seus poderes para exercer direitos e assumir obrigações em decorrência de tal investidura (que já integra a habilitação jurídica); e,

b) tratando-se de procurador: a PROCURAÇÃO por instrumento público ou particular onde constam poderes para praticar atos pertinentes ao certame em nome da proponente.

10.13 - Após a entrega dos documentos para habilitação, não será permitida a substituição ou a apresentação de novos documentos, salvo em sede de diligência, para:

a) Complementação de informações acerca dos documentos já apresentados pelos licitantes e desde que necessária para apurar fatos existentes à época da abertura do certame;

b) Atualização de documentos cuja validade tenha expirado após a data de recebimento das propostas;

c) Na análise dos documentos de habilitação, poderá sanar erros ou falhas que não alterem a substância dos documentos e sua validade jurídica, mediante despacho fundamentado registrado e acessível a todos, atribuindo-lhes eficácia para fins de habilitação e classificação.

11 – DA APRESENTAÇÃO DE AMOSTRAS E LAUDOS

11.1 - Para fins de avaliação e análise dos produtos a serem entregues e de sua consonância com as especificações contidas no Anexo I, o licitante provisoriamente vencedor, deverá apresentar amostras e laudos dos produtos, no prazo de 1 (um) dia útil, após finalizada a sessão, no setor de licitação desta Prefeitura, em caixas devidamente lacradas e identificadas com etiquetas, constando o nome da empresa e o número do pregão, com a mesma marca indicada na proposta (quando houver), visando à comprovação do atendimento às especificações obrigatórias mínimas de acordo com o exigido no Anexo I – Termo de Referência.



MUNICÍPIO DE MARAPOAMA

ESTADO DE SÃO PAULO – CNPJ Nº 65.712.580/0001-95

11.2 – As amostras dos produtos (camiseta, bermuda, short saia e conjunto de agasalho) podem ser de qualquer tamanho, desde que, estejam de acordo com as tabelas de medidas e especificações constantes no Termo de Referência deste edital.

11.3 – Devido ao objeto deste Pregão, as amostras e laudos serão analisadas pela Comissão designada através da Portaria nº 126/2026, no prazo de até 3 (três) dias úteis, contado a partir da entrega das amostras.

11.4 - A Comissão previamente designada fará a análise das amostras e dos laudos, verificando a sua compatibilidade com o **Anexo I** deste edital e emitirá um Parecer Técnico, devidamente fundamentado, aprovando ou reprovando o produto ofertado.

11.5 - Se o licitante não comprovar que seus produtos atendem as especificações obrigatórias, conforme consta no Anexo I – Termo de Referência, o Pregoeiro e sua equipe de apoio examinará as ofertas subsequentes, verificando a sua aceitabilidade, e a habilitação dos licitantes na ordem de classificação, e assim sucessivamente, até a apuração de uma proposta que atenda ao Edital.

11.6 – Após aprovação das amostras e dos laudos pela Comissão, o licitante será declarado vencedor, sem prejuízo de eventuais prazos.

11.7 – A amostra e laudo do licitante vencedor ficarão em posse do Setor Requisitante, armazenadas para comparações posteriores devendo, portanto, serem idênticas aos produtos licitados (inclusive imagem de referência) a fim de servir de modelo para confronto por ocasião do fornecimento e ainda de prova técnica anexada ao processo licitatório.

11.8 - Os produtos além das especificações descritas no Edital deverão apresentar qualidade na confecção de acordo com o tecido especificado, no termo de referência anexo I deste edital.

11.8.1 - Não serão aceitas as peças:

- a) Confeccionadas com tecidos diferentes entre si,
- b) Com falhas nas costuras, desfiados, esgarçados, desalinhamentos franzidos, distorções nas feiras ou qualquer outra evidência de má qualidade na confecção ou de problemas de conservação,
- c) Com defeitos nos aviamentos ou nas costuras detalhes (gola, punhos, mangas ou vistas internas).

11.8.2 - O Tecido deverá ser de alta qualidade e durabilidade, proporcionar conforto nos movimentos, deverá ter boa resistência à formação de piling (bolinhas), resistente ao encolhimento e ao amarramento, deverá ter cor firme, resistente ao desbotamento por lavagem ou ação da luz.

11.8.3 - Todas as peças devem ser confeccionadas a partir de um mesmo tecido (mesmo fabricante, não sendo admitidas quaisquer variações de qualidade, textura, gramatura ou tonalidade entre as peças.

11.8.4 - As Costuras devem ser firmes, de bom acabamento, sem franzidos, distorções nas linhas, repuxados, desfiados, ou sobras de tecido.

11.8.5 - Os critérios para avaliação de conformidade e conferência de qualidade do tecido e da confecção servirão de referência para o pedido de compra.

12 – DOS RECURSOS

12.1 – Encerrado o julgamento das propostas e da habilitação, o Pregoeiro proclamará a(s) vencedora(s), proporcionando, a seguir, a oportunidade aos licitantes para que manifestem a intenção de interpor recurso, quando lhe será concedido o prazo de 3 (três) dias úteis para apresentação das razões do recurso, esclarecendo que a falta dessa manifestação, imediata, importará na preclusão do direito de recurso por parte do licitante, constando na ata da Sessão a manifestação de recurso apresentado, bem como o registro de que todas as demais licitantes ficaram intimadas para apresentarem contrarrazões, também no prazo de 3 (três) dias úteis, após o término do prazo da recorrente, proporcionando-se, a todos, vista imediata do processo.

12.2 - Tendo a licitante manifestado a intenção de recorrer na Sessão pública do Pregão, terá ele o prazo de 3 (três) dias úteis para apresentação das razões de recurso.



MUNICÍPIO DE MARAPOAMA

ESTADO DE SÃO PAULO – CNPJ Nº 65.712.580/0001-95

12.3 – Os demais licitantes, já intimados na sessão Pública supracitada, terão o prazo de 3 (três) dias úteis para apresentarem as contrarrazões, que terá início na data de intimação pessoal ou de divulgação da interposição do recurso.

12.4 – A manifestação na sessão Pública, no caso de recurso, são pressupostos de admissibilidade dos recursos.

12.5 – As razões e contrarrazões do recurso deverão ser dirigidos à autoridade que tiver editado o ato ou proferido a decisão recorrida, que, se não reconsiderar o ato ou a decisão no prazo de 3 (três) dias úteis, encaminhará o recurso com a sua motivação à autoridade superior, a qual deverá proferir sua decisão no prazo máximo de 10 (dez) dias úteis, contado do recebimento dos autos.

12.6 - O recurso da decisão terá efeito suspensivo. A autoridade competente, motivadamente e presentes razões de interesse público, poderá atribuir eficácia suspensiva aos recursos interpostos nos demais casos.

13 – DA ADJUDICAÇÃO E DA HOMOLOGAÇÃO

13.1 – Transcorrido o prazo recursal sem interposição de recursos ou, uma vez decididos os recursos interpostos, o Pregoeiro encaminhará o procedimento licitatório à autoridade superior para adjudicação do objeto ao licitante vencedor e homologação do resultado do certame.

14 - PRAZO E CONDIÇÕES PARA ASSINATURA DO CONTRATO

14.1 – O(s) Licitante(s) vencedor(es) deverá(ão) comparecer para assinatura do contrato ou retirar, assinar e devolver o instrumento de contrato, na forma da minuta apresentada no Anexo IX do presente Edital, dentro do prazo de 5 (cinco) dias úteis, contados a partir da data da efetiva convocação expedida pelo Setor de Licitações da **PREFEITURAMUNICIPAL DE MARAPOAMA**, devendo apresentar nesse ato:

a) As certidões de regularidade perante a Fazenda Nacional (Certidão Conjunta de Débitos relativa a Tributos Federais e Dívida Ativa da União), Fazenda Estadual, Fazenda Municipal, Fundo de Garantia por Tempo de Serviço (FGTS) e a Certidão Negativa de Débitos Trabalhistas – CNDT, se estiverem com o prazo de validade vencidos.

14.1.1 – A convocação referida pode ser formalizada por qualquer meio de comunicação que comprove a data do correspondente recebimento.

14.2 – O prazo de convocação poderá ser prorrogado uma vez, por igual período, quando solicitado pela parte durante seu transcurso e desde que ocorra motivo justificado, aceito pela administração. Não havendo decisão, a assinatura do contrato ou retirada do mesmo deverá ser formalizada no prazo previsto no item “14.1”.

14.3 - Será facultado à Administração, quando o convocado não assinar o termo de contrato ou não aceitar ou não retirar o instrumento equivalente no prazo e nas condições estabelecidas neste Edital, convocar os licitantes remanescentes, na ordem de classificação, para a celebração do contrato nas condições propostas pelo licitante vencedor.

14.3.1 - Decorrido o prazo de validade da proposta indicado no edital sem convocação para a contratação, ficarão os licitantes liberados dos compromissos assumidos.

14.3.2 - Na hipótese de nenhum dos licitantes aceitar a contratação nos termos do subitem 14.3, a Administração, observados o valor estimado e sua eventual atualização nos termos do edital, poderá:

a) convocar os licitantes remanescentes para negociação, na ordem de classificação, com vistas à obtenção de preço melhor, mesmo que acima do preço do adjudicatário;

b) adjudicar e celebrar o contrato nas condições ofertadas pelos licitantes remanescentes, atendida a ordem classificatória, quando frustrada a negociação de melhor condição.

14.4 – Se o(s) Licitante(s) vencedor(es), convocado(s) dentro do prazo de validade da sua proposta, não celebrar o contrato, aplicar-se-à o disposto no inciso § 2º, do Artigo 90, da Lei Federal nº



MUNICÍPIO DE MARAPOAMA

ESTADO DE SÃO PAULO – CNPJ Nº 65.712.580/0001-95

14.133/21.

14.4.1 - A regra do subitem 14.4 não se aplicará aos licitantes remanescentes convocados na forma da alínea “a” do subitem 14.3.2.

15 – DO FORNECIMENTO DO OBJETO E DA FISCALIZAÇÃO

15.1 – O objeto do presente certame deverá ser fornecido de acordo com o Anexo I do edital, deverá ser no local, dias e horários de acordo com a solicitação da pessoa responsável, observando a quantidade solicitada nas requisições, sendo que após o pedido, o prazo de entrega deverá ser de no máximo de 30(trinta) dias. A vigência do Contrato será de 6 (seis) meses podendo ser prorrogado caso haja necessidade.

15.1.1- Local de Entrega: Será na Escola Municipal Faride Aborihan, sito a Av. Consolação, nº 20, Centro, em Marapoama-SP.

15.2- Não será aceito na entrega, produtos de marca (quando houver) e descrição diferente daquela(s) constante(s) na(s) proposta(s) vencedora(s).

15.3 – A marca de cada produto não poderá ser substituída, pelo eventual adjudicatário, durante a vigência do contrato, salvo com prévia e expressa anuência da Prefeitura.

15.4 – O pedido de anuência deverá ser formalizado à Prefeitura com antecedência mínima de 15 dias, antes da data marcada para entrega, o qual deverá vir datado, assinado e identificado pelo signatário.

15.5 - A licitante vencedora contratada, que não atender ao Anexo I do Edital, serão aplicadas as penalidades previstas na Lei 14.133/21.

15.6 – Por ocasião da entrega, a Contratante designará um funcionário, para acompanhamento e fiscalização.

15.7 - Caso a empresa não cumprir com a execução contratual, a mesma estará deixando de verificar as cláusulas contratuais e ficará sujeita as sanções previstas em Lei.

15.8 – O fornecimento do objeto deverá estar em conformidade com as normas vigentes e caso apresentar problemas, deverá ser corrigido no tempo solicitado. Apurada, em qualquer tempo, divergência entre as especificações pré-fixadas, serão aplicadas à CONTRATADA sanções previstas neste edital e na legislação vigente.

15.9 - Quaisquer danos ou prejuízos ocasionados ao patrimônio da Administração por empregados ou prepostos do licitante vencedor serão de exclusiva responsabilidade deste último.

15.10 - O Município poderá até a assinatura do contrato desistir da contratação do objeto proposto, no seu todo ou em parte, sem que caibam quaisquer direitos ao licitante vencedor.

16 – DA FORMA DE PAGAMENTO E REAJUSTE

16.1 – O pagamento dar-se-á em até 30 (trinta) dias após a emissão da nota fiscal/fatura, que será emitida referente aos produtos entregues, **separadas por Ensino**, contendo nas Notas os seguintes dizeres, obrigatoriamente:

a) Pregão Presencial nº. ___/___

b) Processo nº. ___/___

c) Contrato nº. ___/___

d) (Qual ensino se refere)

16.2 - Qualquer erro ou omissão ocorridos na documentação fiscal será motivo de correção por parte da adjudicatária e haverá, em decorrência, suspensão do prazo de pagamento até que o problema seja definitivamente sanado.

16.3 - Não haverá recomposição ou reajuste de preços (que poderá ocorrer a cada período de 12 (doze) meses), exceto para manter o equilíbrio econômico-financeiro do contrato, desde que devidamente comprovado e aceito pela Administração.



MUNICÍPIO DE MARAPOAMA

ESTADO DE SÃO PAULO – CNPJ Nº 65.712.580/0001-95

16.4 - Os preços inicialmente contratados são fixos e irrevogáveis no prazo de um ano contado da data do orçamento estimado, em 10/03/2026.

16.5 - Após o interregno de um ano do orçamento estimado, e independentemente de pedido da CONTRATADA, os preços iniciais poderão ser reajustados, mediante a aplicação, pela CONTRATANTE, do índice IPCA, exclusivamente para as obrigações iniciadas e concluídas após a ocorrência da anualidade.

16.6 - Nos reajustes subsequentes ao primeiro, o interregno mínimo de um ano será contado a partir dos efeitos financeiros do último reajuste.

16.7 - No caso de atraso ou não divulgação do(s) índice(s) de reajustamento, a CONTRATANTE pagará a CONTRATADA a importância calculada pela última variação conhecida, liquidando a diferença correspondente tão logo seja(m) divulgado(s) o(s) índice(s) definitivo(s).

16.8 - Nas aferições finais, o(s) índice(s) utilizado(s) para reajuste será(ão), obrigatoriamente, o(s) definitivo(s).

16.9 - Caso o(s) índice(s) estabelecido(s) para reajustamento venha(m) a ser extinto(s) ou de qualquer forma não possa(m) mais ser utilizado(s), será(ão) adotado(s), em substituição, o(s) que vier(em) a ser determinado(s) pela legislação então em vigor.

16.10 - Na ausência de previsão legal quanto ao índice substituto, as partes elegerão novo índice oficial, para reajustamento do preço do valor remanescente, por meio de termo aditivo.

16.11 - O reajuste poderá ser realizado por apostilamento.

16.12 - A Administração terá o prazo de até 15 (quinze) dias úteis para resposta ao pedido de restabelecimento do equilíbrio econômico-financeiro.

17 – DOTAÇÃO ORÇAMENTÁRIA E RECURSOS FINANCEIROS

17.1 – Os recursos financeiros para a aquisição do objeto da presente licitação é oriundo do Governo Municipal.

17.2 - As despesas decorrentes desta licitação correrão por conta de dotações orçamentárias consignadas, a saber:

0207 – Educação, Cultura, Esporte, Lazer e Turismo

12.361 – Ensino Fundamental

12.361.0004.2018.0000 – Manutenção do Ensino Fundamental

3.3.90.30.00

0207 – Educação, Cultura, Esporte, Lazer e Turismo

020701 – Ensino Infantil

12.365.0004.2021.0000 – Manutenção de Creches

3.3.90.30.00

18 – DAS HIPÓTESES DE EXTINÇÃO DO CONTRATO E DAS INFRAÇÕES E SANÇÕES ADMINISTRATIVAS

18.1 - O contrato pode ser extinto antes do prazo nele fixado, sem ônus para a CONTRATANTE, quando esta não dispuser de créditos orçamentários para sua continuidade ou quando entender que o contrato não mais lhe oferece vantagem (Inc. III do art. 106 da Lei nº 14.133/21).

18.1.1 - A extinção nesta hipótese ocorrerá apenas na próxima data de aniversário do contrato e não poderá ocorrer em prazo inferior a 2 (dois) meses, contado da referida data.

18.2 - O contrato pode ser extinto antes de cumpridas as obrigações nele estipuladas, ou antes do prazo nele fixado, por algum dos motivos previstos no artigo 137 da Lei nº 14.133/21, bem como amigavelmente, assegurados o contraditório e a ampla defesa.

18.2.1 - Nesta hipótese, aplicam-se também os artigos 138 e 139 da mesma Lei.



MUNICÍPIO DE MARAPOAMA

ESTADO DE SÃO PAULO – CNPJ Nº 65.712.580/0001-95

18.2.2 - A alteração social ou a modificação da finalidade ou da estrutura da empresa não ensejará a rescisão se não restringir sua capacidade de concluir o contrato.

18.2.3 - Se a operação implicar mudança da pessoa jurídica contratada, deverá ser formalizado termo aditivo para alteração subjetiva.

18.3 - Serão aplicadas ao responsável pelas infrações administrativas previstas no Artigo 155 da Lei nº 14.133/2021 as seguintes sanções:

a) Advertência por escrito, quando a CONTRATADA der causa à inexecução parcial do contrato, sempre que não se justificar a imposição de penalidade mais grave (art. 156, § 2º, da Lei nº 14.133/2021);

b) Multa de 20% (vinte por cento) sobre o valor total e corrigido do contrato se forem reiteradas as advertências e a CONTRATADA cumprir parcialmente o contrato, a critério da Administração, sem prejuízo de rescisão contratual;

c) Multa de 20% (vinte por cento) sobre o valor total e corrigido do contrato, da qual será aplicada ao responsável por qualquer das infrações administrativas previstas no Art. 155 da Lei nº 14.133/21;

d) Impedimento de licitar e contratar com a Administração Pública direta e indireta, pelo prazo máximo de 03 (três) anos ou até que seja promovida a reabilitação na forma da lei, perante a própria autoridade que aplicou a penalidade, quando praticadas as condutas descritas nos incisos II, III, IV, V, VI e VII do caput do Art. 155 da Lei nº 14.133/2021, sempre que não se justificar a imposição de penalidade mais grave (art. 156, § 4º, da referida Lei);

e) Declaração de inidoneidade para licitar ou contratar com a Administração Pública direta ou indireta de todos os entes federativos, pelo prazo mínimo de 3 (três) anos e máximo de 6 (seis) anos ou até que seja promovida a reabilitação na forma da lei, perante a própria autoridade que aplicou a penalidade, quando praticadas as condutas descritas nos incisos VIII, IX, X, XI e XII do caput do Art. 155 da Lei nº 14.133/2021, bem como nos incisos II, III, IV, V, VI e VII do caput do referido artigo, que justifiquem a imposição de penalidade mais grave (art. 156, § 5º, da referida Lei).

18.4 - As multas a que se referem as alíneas b e c serão descontadas de faturas ou créditos existentes ou recolhidas em até 5 (cinco) dias úteis, contados da ciência da CONTRATADA por carta registrada ou recebimento do e-mail com recebimento de confirmação, sob pena de inscrição em dívida ativa municipal, se depois de esgotados os recursos administrativos o débito não for quitado no prazo de 60 (sessenta) dias.

18.5 - A aplicação das sanções previstas neste Edital não exclui, em hipótese alguma, a obrigação de reparação integral do dano causado a CONTRATANTE (art. 156, § 9º da Lei 14.133/21).

18.6 - Todas as sanções previstas neste Edital poderão ser aplicadas cumulativamente com a multa (art. 156, § 7º da Lei 14.133/21).

18.7 - Antes da aplicação da multa será facultada a defesa do interessado no prazo de 15 (quinze) dias úteis, contado da data de sua intimação (art. 157 da Lei 14.133/21).

18.8 - Se a multa aplicada e as indenizações cabíveis forem superiores ao valor do pagamento eventualmente devido pela CONTRATANTE a CONTRATADA, além da perda desse valor, a diferença será descontada da garantia prestada ou será cobrada judicialmente (art. 156, § 8º da Lei 14.133/21).

18.9 - Previamente ao encaminhamento à cobrança judicial, a multa poderá ser recolhida administrativamente no prazo máximo de 15 (quinze) dias úteis, a contar da data do recebimento da comunicação enviada pela autoridade competente.

18.10 - A aplicação das sanções realizar-se-á em processo administrativo que assegure o contraditório e a ampla defesa a CONTRATADA, observando-se o procedimento previsto no caput e parágrafos do art. 158 da Lei nº 14.133/2021, para as penalidades de impedimento de licitar e contratar e de declaração de inidoneidade para licitar ou contratar.

18.11 – Na aplicação das penalidades previstas no Edital, o Município considerará, motivadamente, a gravidade da falta, seus efeitos, bem como os antecedentes do licitante ou contratado, podendo



MUNICÍPIO DE MARAPOAMA

ESTADO DE SÃO PAULO – CNPJ Nº 65.712.580/0001-95

deixar de aplicá-las, se admitidas as suas justificativas, nos termos do que dispõe o artigo 137, “caput”, da Lei nº 14.133/21.

18.12 – As penalidades serão registradas no cadastro do contratado, quando for o caso.

18.13 – Nenhum pagamento será efetuado enquanto pendente de liquidação qualquer obrigação financeira que for imposta ao fornecedor em virtude de penalidade ou inadimplência contratual.

19 – DISPOSIÇÕES FINAIS

19.1 – Ao apresentar a proposta o licitante assume conhecer todas as condições estabelecidas no presente Edital e seus anexos.

19.1.1 – As empresas licitantes serão responsáveis pela fidelidade e legitimidade das informações e dos documentos apresentados, em qualquer época ou fase do processo licitatório.

19.1.2 - O Município de Marapoama poderá, a qualquer tempo, revogar ou anular a presente licitação no todo ou em parte ou transferir a data designada para habilitação e julgamento sem que, em decorrência dessas medidas, tenha o interessado direito a indenização, compensação ou reclamação de qualquer natureza ou título.

19.1.3 - O Município de Marapoama reserva-se no direito de efetuar diligências com a finalidade de verificação da autenticidade e veracidade dos documentos e das informações apresentadas nas propostas.

19.1.4 - O Licitante é responsável pela fidelidade e legitimidade das informações e dos documentos apresentados.

19.1.5 - O Pregoeiro solicitará as informações complementares que julgar necessárias à regular realização do pregão.

19.1.6 - Qualquer interessado poderá, até 3 (três) dias úteis antes da data fixada para abertura da sessão de processamento do Pregão, solicitar esclarecimentos, providências ou impugnar o presente EDITAL, sob pena de decadência de fazê-lo administrativamente.

19.1.7 - A impugnação ao EDITAL deverá ser dirigida à autoridade que expediu o presente instrumento convocatório.

19.1.8 - Acolhida à impugnação, será designada nova data para realização deste certame.

19.1.9 - A ausência de decisão administrativa definitiva pertinente à impugnação antes da data fixada para a realização deste PREGÃO confere ao licitante a sua participação no procedimento licitatório até a ocorrência desse evento.

19.1.10 - Recairá do direito de impugnar os termos do Edital de Licitação perante a Administração o licitante que, tendo-os aceito sem objeções, venha apontar, depois da abertura dos envelopes de habilitação eventuais discordâncias, hipótese em que tal comunicação não terá efeito de recurso.

19.1.11 - Quaisquer informações ou dúvidas de ordem técnica, bem como aquelas decorrentes da interpretação do Edital, poderão ser obtidas, pelos interessados, no Setor de Licitação, localizado na Prefeitura Municipal de Marapoama, na Rua XV de Novembro, 141, Centro, CEP: 15.845-000 ou via e-mail (licitacao@marapoama.sp.gov.br) ou pelo fone (17)3548-8400 e 99773-5445, das 08h00m às 12h00m e das 13h00m às 17h00m em dias úteis, preferencialmente, com antecedência mínima de 3 (três) dias da data marcada para o recebimento dos envelopes.

19.1.11.1 - Cópias deste edital poderão ser obtidas através do site do Município www.marapoama.sp.gov.br em “Publicações Oficiais”.

19.1.12 – A adjudicação do objeto deste PREGÃO não implicará em direito a contratação.

19.1.13 – Os quantitativos especificados no Anexo I, não obrigam a Municipalidade à aquisição em sua totalidade, quando for o caso.

19.1.14 – Este Edital e seus anexos, bem como a proposta da proponente adjudicatária, farão parte integrante do Contrato, independentemente de transcrição.

19.1.15 - Os questionamentos recebidos e as respectivas respostas com relação ao presente Pregão encontrar-se-ão à disposição de todos os interessados no Setor de Licitação.



MUNICÍPIO DE MARAPOAMA

ESTADO DE SÃO PAULO – CNPJ Nº 65.712.580/0001-95

19.1.16 – Ocorrendo à decretação de feriado ou qualquer fato superveniente que impeça a realização do certame na data marcada, todas as datas constantes deste Edital serão transferidas, automaticamente, para o primeiro dia útil ou de expediente subsequentes aos ora fixados.

19.1.17 - Fica vedada a subcontratação, cessão ou transferência, no todo ou em parte, a execução do Contrato.

19.1.18 - Na contagem dos prazos, excluir-se-á o dia do início e incluir-se-á o do vencimento, e considerar-se-ão os dias consecutivos, exceto quando for explicitamente disposto em contrário; e, só se iniciam e vencem os prazos em dia de expediente no órgão ou na entidade.

19.1.19 – Para agilização dos trabalhos, solicita-se que os licitantes façam constar em sua documentação o endereço, os números de fax e telefone, e-mail e os dados do responsável legal pela empresa.

19.1.20 – Fazem parte integrante deste Edital:

- Anexo I – Termo de Referência;
- Anexo II – Modelo de Proposta de Preços;
- Anexo III - Modelo de Declaração de Inexistência de Fato Impeditivo;
- Anexo IV – Modelo de Declaração de Regularidade para com o Ministério do Trabalho(cumprimento ao Art. 7º, inciso XXXIII da Const. Federal);
- Anexo V - Modelo de Instrumento Particular de Procuração;
- Anexo VI – Modelo de Declaração, sob as penas da lei, de que cumpre os requisitos legais para a qualificação como microempresa ou empresa de pequeno porte, microempreendedor individual, ou sociedade cooperativa de consumo, estando apto a usufruir do tratamento favorecido estabelecido;
- Anexo VII – Modelo de Declaração que cumpre as exigências de reserva de cargos para pessoa com deficiência e para reabilitado da Previdência Social, previstas em lei e em outras normas específicas;
- Anexo VIII - Minuta do Contrato e seus anexos.

19.1.21 – Para conhecimento público, expede-se o presente edital, que é publicado em súmula no DOM, na íntegra no site do Município (www.marapoama.sp.gov.br) e afixado no local de costume do Paço Municipal, nos termos do § 1º, do artigo 54 da Lei n. 14.133/2021.

Marapoama, 13 de Março de 2026.

LOURENÇO LORENCETI
Prefeito Municipal



MUNICÍPIO DE MARAPOAMA

ESTADO DE SÃO PAULO – CNPJ Nº 65.712.580/0001-95

ANEXO I

TERMO DE REFERÊNCIA

1) OBJETO: AQUISIÇÃO DE UNIFORME ESCOLAR PARA OS ALUNOS DAS UNIDADES DE EDUCAÇÃO INFANTIL (EMEI) E DE ENSINO FUNDAMENTAL (EMEF) DO MUNICÍPIO DE MARAPOAMA-SP.

2) DO PRAZO E FORMA DE EXECUÇÃO

LOCAL DE ENTREGA: Será na Escola Municipal Faride Aborihan, sito a Av. Consolação, nº 20, Centro, em Marapoama-SP.

PRAZO E FORMA DE ENTREGA: A entregue deverá ser no local, dias e horários de acordo com a solicitação da pessoa responsável, observando a quantidade solicitada nas requisições, sendo que após o pedido, o prazo de entrega deverá ser de no máximo de 30(trinta) dias. A vigência do Contrato será de 6 (seis) meses podendo ser prorrogado caso haja necessidade.

3) JUSTIFICATIVA DA CONTRATAÇÃO:

Com o início do ano letivo, necessário se faz a reposição e substituição dos uniformes escolares de nossos alunos da Rede Municipal de Ensino, destacando que referidos uniformes permitem um melhor controle de segurança de nossos alunos, bem como, permite a isonomia de tratamento desses alunos. Assim, em face ao princípio da eficiência e melhor atendimento de nossos alunos, necessário se faz a aquisição de tais bens. Ao setor competente, para as providências de estilo.

4) OBJETIVO ESPECÍFICO E DESCRIÇÃO DA SOLUÇÃO COMO UM TODO

- Propiciar segurança para os alunos, facilitando sua identificação;
- Economia para os pais/responsáveis, evitando o consumismo e situações discriminatórias que levam a pratica do bullying;
- O uso do uniforme faz os alunos pertencerem ao mesmo grupo.



MUNICÍPIO DE MARAPOAMA

ESTADO DE SÃO PAULO – CNPJ Nº 65.712.580/0001-95

1 – Camiseta de manga curta



Figura01–Desenho e medidas

1.1 - Descrição

Camiseta na cor branca malha poliviscose 70% poliéster, 30% viscose, gramatura de 170 g/m², e gola redonda. A gola na cor cinza azul em retilínea respeitando o layout deverá ter a medida total exata na peça acabada de 2,0 cm. Os punhos das mangas em retilínea azul respeitando o layout.



MUNICÍPIO DE MARAPOAMA

ESTADO DE SÃO PAULO – CNPJ Nº 65.712.580/0001-95

Na frente da camiseta deverá conter o Brasão do Município na altura do peito, do lado esquerdo e nas costas da camiseta Secretaria Municipal de Marapoama conforme layout.

Fechamento das costura sinternas(cavaselaterais) em Máquina Overloque.

Barras do corpo e das mangas com 2cm de altura feitas em Máquina Galoneira com duas agulhas bitola estreita. Costura reforçada com travete.

A peça deve estar limpa e íntegra, isenta de qualquer defeito que comprometa a sua apresentação. As costuras não devem apresentar: falhas de ponto ou rompimentos; emendas visíveis de costuras; sobras ou pontas de linha.

Utilizar linha (entre 24e 27TEX) 100% poliéster nas costuras de acabamento e fechamento e fio texturizado 100% poliéster nas costuras de fechamento e acabamento.

O decote deverá ser costurado com linha no tom da gola.

Tinta à base de emulsão acrílica (à base de água) que proporcione boa cobertura, boa solidez e toque suave.

As estampas devem seguir criteriosamente as cores e os modelos e medidas das respectivas imagens. (Figura 1)

Cada peça deverá possuir 01 (uma) etiqueta. A etiqueta de identificação deve ser de tecido branco, afixada em caráter permanente e indelével na parte traseira da gola. O material da etiqueta deve atender a ABNT NBR 16365 – Segurança de roupas infantis.

Os caracteres tipográficos dos indicativos na cor preta devendo ser uniformes e informar a razão social, CNPJ, marca, composição do tecido, símbolos/instruções de lavagem, tamanho. As etiquetas devem

cumprir as obrigações descritas no Regulamento Técnico Mercosul sobre Etiquetagem de Produtos Têxteis, determinadas pelas Resoluções vigentes.

O produto deve ser devidamente dobrado e embalado individualmente em uma embalagem de plástico transparente no tamanho adequado ao produto e com a identificação do produto e tamanho.



MUNICÍPIO DE MARAPOAMA

ESTADO DE SÃO PAULO – CNPJ Nº 65.712.580/0001-95

Dimensões

Deverá ser fornecido nos tamanhos: 02 ao 16 (Infanto- juvenil) e P ao GG(Adulto).
As medidas referentes a este modelo estão representadas conforme tabelas a seguir.

Figura 02–Indicação das medidas presentes na tabela

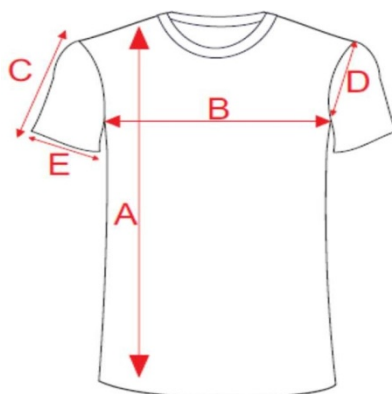


TABELA DE MEDIDAS DE PRODUTO A CABADO–CAMISETA MANGA CURTA

Tabela1

DESCRIÇÃO	2	4	6	8	10	12	14	16	P	M	G	GG	EG
A COMPRIMENTO DO CORPO	43	46	49	52	55	58	61	64	67	70	73	76	78
B LARGURA DO CORPO	35	37	39	41	42	43	44	45	51	54	57	60	63
C COMPRIMENTO DA MANGA	12	13	14	15	16	17	18	18,5	20	21	23	26	28
D ALTURA DA CAVARETA	15	16	17	18	19	20,5	21,5	22,5	23	24	25	26	27
E ABERTURA DA MANGA (obs: sem esticar)	7	8	8,5	9	9,5	10	10,5	11,5	12,5	13,5	14,5	15,5	16,5

Tolerâncias de medidas de +/-1,0



MUNICÍPIO DE MARAPOAMA

ESTADO DE SÃO PAULO – CNPJ Nº 65.712.580/0001-95

2- SHORT MASCULINO



Figura 03 – Desenho e medidas

3.1 – Descrição:

Bermuda de malha Helanpoly dupla 100% poliéster cor azul, Pantone 19-3937 TPX, conforme figura, confeccionada em malha de helanpoly dupla 100% poliéster. Nas laterais deverá ser costurado dois galões (tipo faixa adidas) medindo 1,0 em malha hibry dry na cor branca.

Fechamento de todas as costuras internas feitas em Máquina Overloque.

Na perna esquerda, na parte inferior deverá ser estampado em processo de serigrafia o Brasão do Município de Marapoama.

Barra com 2cm de altura feita em Máquina Galoneira, com duas agulhas bitola estreita.

Ganchos dianteiro e traseiro pespontados com 2mm de largura, feito em Máquina Reta Ponto Fixo ou em Máquina Galoneira com uma agulha.

A costura deverá ser reforçada com travete e não poderá ter falhas.



MUNICÍPIO DE MARAPOAMA

ESTADO DE SÃO PAULO – CNPJ Nº 65.712.580/0001-95

Elástico da cintura pespontado em Máquina de Ponto Corrente com 4 agulhas.

A peça deve estar limpa e íntegra, isenta de qualquer defeito que comprometa a sua apresentação. As costuras não devem apresentar: falhas de ponto ou rompimentos; emendas visíveis de costuras; sobras ou pontas de linha.

Utilizar linha (entre 24 e 27 TEX) 100% poliéster nas costuras de acabamento e fechamento, e fio texturizado 100% poliéster nas costuras de fechamento.

Deverá ser fornecido nos tamanhos:02aoEG

As medidas referentes a este modelo estão representadas conforme tabelas a seguir.

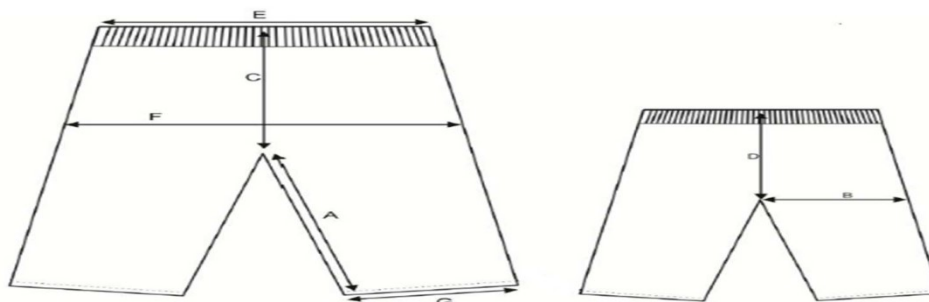


Figura 4– Indicação das medidas presentes na tabela

SUGESTÃO – TABELA DE MEDIDAS DE PRODUTO ACABADO– BERMUDA UNISSEX

Tabela 2

TAMANHOS	2	4	6	8	10	12	14	16	P	M	G	GG	EG
A EntrePernas	18	19	19,5	20	20,5	21	21,5	22	29	30	31	32	33
B Coxa	21	21,5	22	22,5	23	23,5	24	24,5	26	27	29	32	35
C Ganchodafrontec/cós	20,5	21	21,5	22	22,5	23	23,5	24,5	33	34	35	36	37
D Ganchodacostac/cós	24,5	25	25,5	26	26,5	27	28,5	29	37	38	39	40	41
E Cintura	23	24	25	26	27	28	28	31	33	34	35	37	39



MUNICÍPIO DE MARAPOAMA

ESTADO DE SÃO PAULO – CNPJ Nº 65.712.580/0001-95

F	Quadrila18cmda ntura	40	40	40,5	41	41,5	41,5	42	42,5	43	45	47	49	51
G	AberturaPerna	15	16	17,5	19	19,5	20	20,5	20,5	21,5	23	25	25	26

Tolerância +ou- 1,0

2.5- Detalhamento da estampa

Tinta à base de emulsão acrílica (à base de água) que proporcione boa cobertura, boa solidez e toque suave.

Peça apresenta silk screen do logo da Prefeitura de Marapoama arte inferior na frente da perna esquerda de quem veste, deve ser produzida pelo método de serigrafia do tipo silk screen.

As estampas devem seguir criteriosamente as cores e os modelos e medidas das respectivas imagens. (Figura 3)

Cada peça deverá possuir 01(uma) etiqueta. A etiqueta de identificação deve ser de tecido branco, afixada em caráter permanente e indelével na parte traseira da cintura. O material da etiqueta deve atender a ABNT NBR 16365.

Os caracteres tipográficos dos indicativos na cor preta devendo ser uniformes e informar a razão social, CNPJ, marca, composição do tecido, símbolos/instruções de lavagem, tamanho. As etiquetas devem cumprir as obrigações descritas no Regulamento Técnico Mercosul sobre Etiquetagem de Produtos Têxteis, determinadas pelas Resoluções vigentes.

2.7 - Embalagem:

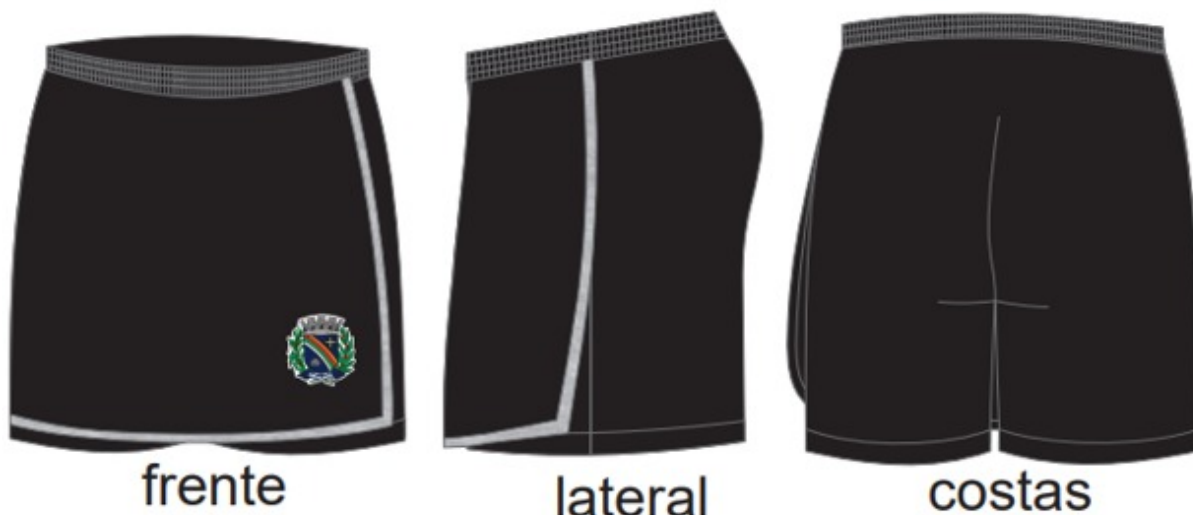
O produto deve ser devidamente dobrado e embalado individualmente em uma embalagem de plástico transparente no tamanho adequado ao produto e com a identificação do produto e Tamanho.



MUNICÍPIO DE MARAPOAMA

ESTADO DE SÃO PAULO – CNPJ Nº 65.712.580/0001-95

3. SHORT SAIA



Short – Saia de malha Helanpoly dupla 100% poliéster cor azul, Pantone19-3937 TPX, conforme figura, confeccionada em malha de helanpoly dupla 100% poliéster. Elástico de 4 cm, na cintura. Nas laterais da saia deve ser costurado dois galões (tipo faixa adidas) na cor branca em malha hibryd dry, gramatura de 142 g/m², medindo 1,0 cm cada.

Fechamento de todas as costuras internas feitas em Máquina Overloque.

Na saia, no lado esquerdo, na parte inferior deverá ser estampado em processo de serigrafia o Brasão do Município de Marapoama conforme layout.

Barra com 2cm de altura feita em Máquina Galoneira, com duas agulhas bitola estreita. Ganchos dianteiro e traseiro pespontados com 2mm de largura, feito em Máquina Reta Ponto Fixo ou em Máquina Galoneira com uma agulha. A costura deverá ser reforçada com travete e não poderá ter falhas.

Elástico da cintura pespontado em Máquina de Ponto Corrente com 4 agulhas.

A peça deve estar limpa e íntegra, senta de qualquer de feito que comprometa a sua apresentação. As costuras não devem apresentar: falhas de ponto ou rompimentos; emendas visíveis de costuras; sobras ou pontas de linha.

Utilizar linha (entre 24 e 27 TEX) 100% poliéster nas costuras de acabamento e fechamento, e fio texturizado 100% poliéster nas costuras de fechamento.



MUNICÍPIO DE MARAPOAMA

ESTADO DE SÃO PAULO – CNPJ Nº 65.712.580/0001-95

Deverá ser fornecido nos tamanhos: 02 ao EG

As medidas referentes a este modelo estão representadas conforme tabelas a seguir.

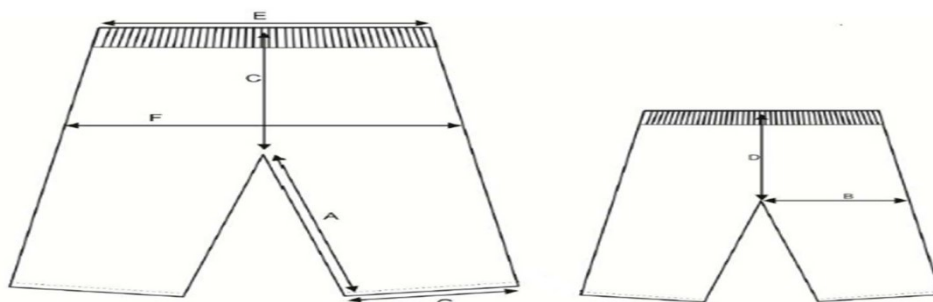


Figura4–Indicação das medidas presentes na tabela

SUGESTÃO - TABELA DE MEDIDAS DE PRODUTO ACABADO – SHORT SAIA

Tabela 2

TAMANHOS		2	4	6	8	10	12	14	16	P	M	G	GG	EG
A	Entre Pernas	18	19	19,5	20	20,5	21	21,5	22	29	30	31	32	33
B	Coxa	21	21,5	22	22,5	23	23,5	24	24,5	26	27	29	32	35
C	Ganchoda frente/cós	20,5	21	21,5	22	22,5	23	23,5	24,5	33	34	35	36	37
D	Ganchoda costac/cós	24,5	25	25,5	26	26,5	27	28,5	29	37	38	39	40	41
E	Cintura	23	24	25	26	27	28	28	31	33	34	35	37	39
F	Quadril 18cm da cintura	40	40	40,5	41	41,5	41,5	42	42,5	43	45	47	49	51
G	Abertura Perna	15	16	17,5	19	19,5	20	20,5	20,5	21,5	23	25	25	26

Tolerância +ou- 1,0

Detalhamento da estampa



MUNICÍPIO DE MARAPOAMA

ESTADO DE SÃO PAULO – CNPJ Nº 65.712.580/0001-95

Tinta à base de emulsão acrílica (à base de água) que proporcione boa cobertura, boa solidez e toque suave.

Peça apresenta silk screen do Brasão da Prefeitura Municipal de Marapoama na parte inferior na frente da perna esquerda de quem veste, deve ser produzida pelo método de serigrafia do tipo silk screen.

As estampas devem seguir criteriosamente as cores e os modelos e medidas das respectivas imagens. (Figura 3)

Cada peça deverá possuir 01 (uma) etiqueta. A etiqueta de identificação deve ser de tecido branco, afixada em caráter permanente e indelével na parte traseira da cintura. O material da etiqueta deve atender a ABNT NBR 16365.

Os caracteres tipográficos dos indicativos na cor preta devendo ser uniformes e informar a razão social, CNPJ, marca, composição do tecido, símbolos/instruções de lavagem, tamanho. As etiquetas devem cumprir as obrigações descritas no Regulamento Técnico Mercosul sobre Etiquetagem de Produtos Têxteis, determinadas pelas Resoluções vigentes.

2.8 - Embalagem:

O produto deve ser devidamente dobrado e embalado individualmente em uma embalagem de plástico transparente no tamanho adequado ao produto e com a Identificação do produto e Tamanho.



MUNICÍPIO DE MARAPOAMA

ESTADO DE SÃO PAULO – CNPJ Nº 65.712.580/0001-95

4. CONJUNTO DE AGASALHO



DESCRIÇÃO DA JAQUETA

Jaqueta de malha helanpoly dupla 100% poliéster, gramatura de 220 g/m² na cor predominantemente azul, Pantone 19-3937 TPX, bolso modelo laterais, dois galões (tipo adidas), medindo 1,0 cm cada, nos ombros, ambos na cor branca, separador por 0,3 milímetros, em malha Hibryd Dry, conforme layout. Fechamento em zíper de nylon destacável na cor preta.

Fechamento de todas as costuras internas e aplicação da barra de ribana de helanca, medindo 5cm. Punho de ribana de helanca costurado em Máquina Overloque. Bolsos modelo laterais.

A peça deve estar limpa e íntegra, isenta de qualquer defeito que comprometa a sua apresentação. As costuras devem ser reforçadas com aplicação de travete e não devem apresentar: falhas de ponto ou rompimentos; emendas visíveis de costuras; sobras ou pontas de linha.

Utilizar linha (entre 24 e 27 TEX) 100% poliéster nas costuras de acabamento e fechamento e fio texturizado 100% poliéster nas costuras de fechamento e acabamento.

Zíper Sintético Destacável- Nylon.

As peças devem ser embaladas em sacos plásticos transparentes individuais com etiqueta externa de identificação (tamanho/item), armazenadas para transporte em caixas de papelão (identificadas com quantidade, Item, tamanho) adequadas, uniformes e resistentes.



MUNICÍPIO DE MARAPOAMA

ESTADO DE SÃO PAULO – CNPJ Nº 65.712.580/0001-95

Dimensões



Tabela 3

SUJESTÃO - TABELA DE MEDIDAS EM CENTIMETROS JAQUETA												
TAMANHOS	02	04	06	08	10	12	14	16	P	M	G	GG
A-COMPRIMENTO	41	43	46	50	54	58	63	66,5	68	70	73	74
B-TORAX	35	37	40	42	44	47	50	54,5	55	56	57	58
C-COMPR. MANGA	34	37	40	44	48	52	55	58	61	64	68	71
D-CAVA RETA	16	17	18	19	20	21	22	22	24	25	27	28
E-ABERTURA PUNHO	7,5	8	8,5	9	9	9,5	9,5	10	10	11	11	11,5
F-LARGURA DA BARRA	32	33	35	37	39	41	43	46	47	48	49	50
G-ABERTURA DO BOLSO	11	11	11	11	12	12	13	13	14	14	14	14
H-ALTURA DA GOLA	5,2	5,2	5,2	5,2	5,2	5,2	5,2	5,2	5,2	5,2	5,2	5,2
I-ALTURA PUNHO	5,0	5,0	5,0	5,0	5,0	5,0	5,0	5,0	5,0	5,0	5,0	5,0
J-ALTURA DA BARRA	5,0	5,0	5,0	5,0	5,0	5,0	5,5	5,0	5,0	5,0	5,0	5,0
K-OMBRO	9,0	9,5	10	10,5	11	11,5	12	12,5	13,5	14,5	15,5	17

Tolerâncias de medidas de +/-1,0cm

Peça apresenta estampa do Brasão da cidade em serigrafia na parte da frente, conforme layout.

As estampas deverão seguir criteriosamente as cores e tamanhos exigidos no termo de referência e conforme layout.

Cada peça deverá possuir 01 (uma) etiqueta. A etiqueta de identificação deve ser de tecido branco, afixada em caráter permanente e indelével na parte traseira da cintura. O material da etiqueta deve atender a ABNT NBR 16365.



MUNICÍPIO DE MARAPOAMA

ESTADO DE SÃO PAULO – CNPJ Nº 65.712.580/0001-95

Os caracteres tipográficos dos indicativos na cor preta devendo ser uniformes e informar a razão social, CNPJ, marca, composição do tecido, símbolos/instruções de lavagem, tamanho. As etiquetas devem cumprir as obrigações descritas no Regulamento Técnico Mercosul sobre Etiquetagem de Produtos Têxteis, determinadas pelas Resoluções vigentes.

O Produto deve ser devidamente dobrado e embalado individualmente em uma embalagem de plástico transparente no tamanho adequado ao produto e com a identificação do produto e Tamanho.

CALÇA UNISSEX:



Figura 6 – Desenho e medidas

Detalhamento da Calça



MUNICÍPIO DE MARAPOAMA

ESTADO DE SÃO PAULO – CNPJ Nº 65.712.580/0001-95

Calça de malha Helanpoly dupla 100% poliéster na cor azul, Pantone 19-3937 TPX, gramatura de 220 g/m². Nas laterais das calças deverá ser costurado dois galões medindo 1,0 cm cada, sendo na cor branca em malha hybrid dry 100% poliéster.

Bolso, aplicado na parte de trás da perna reforçado com travete.

Entre as pernas a costura deverá ser reforçada com aplicação de travete.

Fechamento de todas as costuras internas feitas em Máquina Overloque, Barra com 2 cm de altura feita em Máquina Galoneira com duas agulhas bitola estreita.

Ganchos dianteiro e traseiro pespontados com 2mm de largura, feito em Máquina Reta Ponto Fixo, ou em Máquina Galoneira com uma agulha. Elástico da cintura medindo 4,0 cm aproximadamente, espontado em Máquina de Ponto Corrente com 4 agulhas.

A peça deve estar limpa e íntegra, isenta de qualquer defeito que comprometa a sua apresentação. As costuras não devem apresentar: falhas de ponto ou rompimentos; emendas visíveis de costuras; sobras ou pontas de linha, etc.

Utilizar linha (entre 24 e 27 TEX) 100% poliéster nas costuras de fechamento e acabamento e fio texturizado 100% poliéster nas costuras de fechamento e acabamento.

Dimensões das calças

Calça de malha Unisex – Sugestão das medidas presentes na tabela.

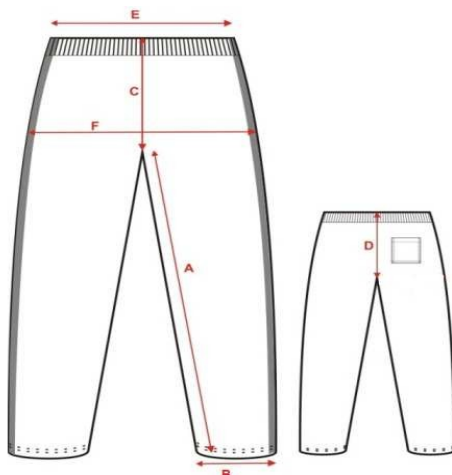


Tabela 4



MUNICÍPIO DE MARAPOAMA

ESTADO DE SÃO PAULO – CNPJ Nº 65.712.580/0001-95

TAMANHOS		2	4	6	8	10	12	14	16	P	M	G	GG	EG
A	EntrePernas	39	54	59	65	69	70	73	77	78	80	81	82	84
B	AberturaPerna com punho	7,0	7,0	8,0	8,0	9,0	9,0	9,0	9,0	9,0	10	12	12	13
C	Ganchodafrente c/cós	21	22	2 3	2 5	26	26,5	27	27	29	31	32	33	34
D	Ganchodacosta c/cós	25	26	27	29	30	31	33	35,5	37	37	38	39	40
E	Cintura	23	23,5	24	25	26	26	26,5	27	28	30	32	34	36
F	Quadrila18cmda cintura	35	36	37	38	39	40	40,5	41	41,5	43	45	47	50

Tolerâncias de medidas de +/-1,0cm

Deverá conter serigrafia do Brasão da Prefeitura Municipal de Marapoama localizada na perna esquerda na parte superior.

A estampa deverá seguir criteriosamente as cores e tamanhos exigidos no termo de referência, e conforme layout.

Cada peça deverá possuir 01 (uma) etiqueta. A etiqueta de identificação deve ser detecido branco, afixada em caráter permanente e indelével na parte traseira da cintura. O material da etiqueta deve atender a ABNT NBR 16365.

Os caracteres tipográficos dos indicativos na cor preta devendo ser uniformes e informar a razão social, CNPJ, marca, composição do tecido, símbolos/instruções de lavagem, tamanho. As etiquetas devem cumprir as obrigações descritas no Regulamento Técnico Mercosul sobre Etiquetagem de Produtos Têxteis, determinadas pelas Resoluções vigentes.



MUNICÍPIO DE MARAPOAMA

ESTADO DE SÃO PAULO – CNPJ Nº 65.712.580/0001-95

O produto deve ser devidamente dobrado e embalado individualmente em uma embalagem de plástico transparente no tamanho adequado ao produto e com a identificação do produto e tamanho.

- Laudo Malha das Camisetas:

ENSAIO TECIDO	METODOLOGIA	RESULTADO	TOLERÂNCIAS
GRAMATURA DE TECIDOS	NBR 10591/08	170 g/m ²	2%
COMPOSIÇÃO	AATCC TM 20:2021 AATCC TM 20A:2021	70% POLIESTER 30% VISCOSE	3%
ESTRUTURA DE MATERIAIS	NBR 13460:1995	MEIA MALHA	-
ESPESSURA	ISO 5084:1996	0,48 mm	2%
TÍTULOS DE FIOS (tex)	NBR 13216:1994	20,84	2%
TÍTULOS DE FIOS (ne)	NBR 13216:1994	28,30	2%
SOLIDEZ DA COR AO ALVEJAMENTO (HIPOCLÓRITO)	NBR ISO 105-N01:2014	4-5	Mínimo 4
SOLIDEZ DA COR A LAVAGEM	NBR: ISO 105-C06: 2010	4-5	Mínimo 4
SOLIDEZ DE COR AO SUOR ÁCIDO	NBR ISSO 105-E04:2014	4-5	Mínimo 4
SOLIDEZ DA COR AO SUOR ALCALINO	NBR ISSO 105-E04:2014	4-5	Mínimo 4
SOLIDEZ DA COR À PRENSAGEM A SECO	NBR ISO 105 X11: 2018	4-5	Mínimo 4
SOLIDEZ DA COR À PRENSAGEM ÚMIDO	NBR ISO 105 X11: 2018	5	Mínimo 4

- Laudos – Short-Saia/ Bermudas/ Ciclista

ENSAIO TECIDO	METODOLOGIA	RESULTADO	TOLERÂNCIAS
GRAMATURA DE TECIDOS	NBR 10591/08	220 g/m ²	2%
COMPOSIÇÃO	AATCC TM 20:2021 AATCC TM 20A:2021	100 % POLIESTER	3%
ESTRUTURA DE MATERIAIS	NBR 13460:1995	MALHA DUPLA	-
ESPESSURA (AC)	ISO 5084:1996	0,74 mm	2%
TÍTULOS DE FIOS (tex) (ac)	NBR 13216:1994	17,76	2%



MUNICÍPIO DE MARAPOAMA

ESTADO DE SÃO PAULO – CNPJ Nº 65.712.580/0001-95

TÍTULOS DE FIOS (ne) (ac)	NBR 13216:1994	33,22	2%
SOLIDEZ DA COR AO ALVEJAMENTO (HIPOCLÓRITO)	NBR ISO 105-N01:2014	4-5	Mínimo 4
SOLIDEZ DA COR A LAVAGEM	NBR: ISO 105-C06: 2010	4-5	Mínimo 4
SOLIDEZ DE COR AO SUOR ÁCIDO	NBR ISSO 105-E04:2014	5	Mínimo 5
SOLIDEZ DA COR AO SUOR ALCALINO	NBR ISSO 105-E04:2014	5	Mínimo 5
SOLIDEZ DA COR À PRENSAGEM A SECO	NBR ISO 105 X11: 2018	4-5	Mínimo 4
SOLIDEZ DA COR À PRENSAGEM ÚMIDO	NBR ISO 105 X11: 2018	4-5	Mínimo 4

Laudos – Calças/ Jaquetas

ENSAIO TECIDO	METODOLOGIA	RESULTADO	TOLERÂNCIAS
GRAMATURA DE TECIDOS	NBR 10591/08	220 g/m ²	2%
COMPOSIÇÃO	AATCC TM 20:2021 AATCC TM 20A:2021	100 % POLIESTER	3%
ESTRUTURA DE MATERIAIS	NBR 13460:1995	MALHA DUPLA	-
ESPESSURA (AC)	ISO 5084:1996	0,74 mm	2%
TÍTULOS DE FIOS (tex) (ac)	NBR 13216:1994	17,76	2%
TÍTULOS DE FIOS (ne) (ac)	NBR 13216:1994	33,22	2%
SOLIDEZ DA COR AO ALVEJAMENTO (HIPOCLÓRITO)	NBR ISO 105-N01:2014	4-5	Mínimo 4
SOLIDEZ DA COR A LAVAGEM	NBR: ISO 105-C06: 2010	4-5	Mínimo 4
SOLIDEZ DE COR AO SUOR ÁCIDO	NBR ISSO 105-E04:2014	5	Mínimo 5
SOLIDEZ DA COR AO SUOR ALCALINO	NBR ISSO 105-E04:2014	5	Mínimo 5
SOLIDEZ DA COR À PRENSAGEM A SECO	NBR ISO 105 X11: 2018	4-5	Mínimo 4
SOLIDEZ DA COR À PRENSAGEM ÚMIDO	NBR ISO 105 X11: 2018	4-5	Mínimo 4

Não serão aceitas as peças:

a) Confeccionadas com tecidos diferentes entre si,



MUNICÍPIO DE MARAPOAMA

ESTADO DE SÃO PAULO – CNPJ Nº 65.712.580/0001-95

b) Com falhas nas costuras, desfiados, esgarçados, desalinhamentos franzidos, distorções nas feiras ou qualquer outra evidência de má qualidade na confecção ou de problemas de conservação,

c) Com defeitos nos aviamentos ou nas costuras detalhes (gola, punhos, mangas ou vistas internas).

O Tecido deverá ser de alta qualidade e durabilidade, proporcionar conforto nos movimentos, deverá ter boa resistência à formação de piling (bolinhas), resistente ao encolhimento e ao amarramento, deverá ter cor firme, resistente ao desbotamento por lavagem ou ação da luz.

Todas as peças devem ser confeccionadas a partir de um mesmo tecido (mesmo fabricante, não sendo admitidas quaisquer variações de qualidade, textura, gramatura ou tonalidade entre as peças.

As Costuras devem ser firmes, de bom acabamento, sem franzidos, distorções nas linhas, repuxados, desfiados, ou sobras de tecido.

Os critérios para avaliação de conformidade e conferência de qualidade do tecido e da confecção servirão de referência para o pedido de compra.

ITEM	DESCRIÇÃO DO OBJETO	UND	QUANT.	VALOR UNIT. ORÇADO R\$	VALOR TOTAL ORÇADO R\$
1	BERMUDA UNIFORME ESCOLAR M	UND	10	47,33	473,30
2	BERMUDA UNIFORME ESCOLAR Nº10	UND	160	47,33	7.572,80
3	BERMUDA UNIFORME ESCOLAR Nº12	UND	130	47,33	6.152,90
4	BERMUDA UNIFORME ESCOLAR Nº14	UND	100	47,33	4.733,00
5	BERMUDA UNIFORME ESCOLAR Nº16	UND	30	47,33	1.419,90
6	BERMUDA UNIFORME ESCOLAR Nº2	UND	50	47,33	2.366,50
7	BERMUDA UNIFORME ESCOLAR Nº4	UND	100	47,33	4.733,00
8	BERMUDA UNIFORME ESCOLAR Nº8	UND	200	47,33	9.466,00
9	BERMUDA UNIFORME ESCOLAR P	UND	10	47,33	473,30
10	BERMUDA UNIFORME ESCOLAR Nº6	UND	180	47,33	8.519,40
11	CAMISETA MANGA CURTA UNIFORME ESCOLAR Nº M	UND	10	37,67	376,70
12	CAMISETA MANGA CURTA UNIFORME ESCOLAR Nº P	UND	10	37,67	376,70
13	CAMISETA MANGA CURTA UNIFORME ESCOLAR Nº10	UND	220	37,67	8.287,40
14	CAMISETA MANGA CURTA UNIFORME ESCOLAR Nº12	UND	200	37,67	7.534,00
15	CAMISETA MANGA CURTA UNIFORME ESCOLAR Nº14	UND	100	37,67	3.767,00
16	CAMISETA MANGA CURTA	UND	30	37,67	1.130,10



MUNICÍPIO DE MARAPOAMA

ESTADO DE SÃO PAULO – CNPJ Nº 65.712.580/0001-95

	UNIFORME ESCOLAR Nº16				
17	CAMISETA MANGA CURTA UNIFORME ESCOLAR Nº2	UND	50	37,67	1.883,50
18	CAMISETA MANGA CURTA UNIFORME ESCOLAR Nº4	UND	150	37,67	5.650,50
19	CAMISETA MANGA CURTA UNIFORME ESCOLAR Nº6	UND	130	37,67	4.897,10
20	CAMISETA MANGA CURTA UNIFORME ESCOLAR Nº8	UND	200	37,67	7.534,00
21	CONJUNTO DE AGASALHO UNIFORME ESCOLAR M	UND	10	188,00	1.880,00
22	CONJUNTO DE AGASALHO UNIFORME ESCOLAR Nº 10	UND	130	188,00	24.440,00
23	CONJUNTO DE AGASALHO UNIFORME ESCOLAR Nº 12	UND	100	188,00	18.800,00
24	CONJUNTO DE AGASALHO UNIFORME ESCOLAR Nº 14	UND	30	188,00	5.640,00
25	CONJUNTO DE AGASALHO UNIFORME ESCOLAR Nº 16	UND	10	188,00	1.880,00
26	CONJUNTO DE AGASALHO UNIFORME ESCOLAR Nº 2	UND	30	188,00	5.640,00
27	CONJUNTO DE AGASALHO UNIFORME ESCOLAR Nº 4	UND	70	188,00	13.160,00
28	CONJUNTO DE AGASALHO UNIFORME ESCOLAR Nº 6	UND	70	188,00	13.160,00
29	CONJUNTO DE AGASALHO UNIFORME ESCOLAR Nº 8	UND	100	188,00	18.800,00
30	CONJUNTO DE AGASALHO UNIFORME ESCOLAR Nº P	UND	10	188,00	1.880,00
31	SHORT SAIA UNIFORME ESCOLAR M	UND	10	47,33	473,30
32	SHORT SAIA UNIFORME ESCOLAR P	UND	10	47,33	473,30
33	SHORT SAIA UNIFORME ESCOLAR Nº10	UND	160	47,33	7.572,80
34	SHORT SAIA UNIFORME ESCOLAR Nº12	UND	130	47,33	6.152,90
35	SHORT SAIA UNIFORME ESCOLAR Nº14	UND	100	47,33	4.733,00
36	SHORT SAIA UNIFORME ESCOLAR Nº16	UND	30	47,33	1.419,90
37	SHORT SAIA UNIFORME ESCOLAR Nº2	UND	50	47,33	2.366,50
38	SHORT SAIA UNIFORME ESCOLAR Nº4	UND	100	47,33	4.733,00
39	SHORT SAIA UNIFORME ESCOLAR Nº6	UND	180	47,33	8.519,40
40	SHORT SAIA UNIFORME ESCOLAR	UND	200	47,33	9.466,00



MUNICÍPIO DE MARAPOAMA

ESTADO DE SÃO PAULO – CNPJ Nº 65.712.580/0001-95

	Nº8			
VALOR GLOBAL: R\$ 238.537,20				

5) FORMA E CRITÉRIOS DE SELEÇÃO DO FORNECEDOR:

Para a contratação do objeto em referência, será empregada a modalidade de licitação denominada PREGÃO PRESENCIAL, modo de disputa: ABERTO, critério de julgamento **MENOR PREÇO GLOBAL**, a qual observará os preceitos de direito público e, em especial as disposições da Lei Federal nº. 14.133/2021 e suas alterações e outras normas aplicáveis à espécie.

6) ESTIMATIVA DE VALOR:

O valor total orçado estimado é de **R\$ 238.537,20**(duzentos e trinta e oito mil, quinhentos e trinta e sete reais e vinte centavos).

7) DA FORMA DE PAGAMENTO:

O pagamento dar-se-á em até 30 (trinta) dias após a emissão da nota fiscal/fatura, que será emitida referente aos produtos entregues, **separadas por Ensino**, contendo nas Notas os seguintes dizeres, obrigatoriamente:

a) Pregão Presencial nº. ___/___

b) Processo nº. ___/___

c) Contrato nº. ___/___

d) (Qual ensino se refere)

8) MODELO DE GESTÃO DO CONTRATO

A gestão e a fiscalização do objeto contratado serão realizadas pelos servidores indicados para atuarem para este fim, os quais se comprometerão para que sejam cumpridas todas as condições estabelecidas no contrato, de modo a assegurar os melhores resultados para a Administração, anotando em registro próprio todas as ocorrências quando houver relacionadas à execução do contrato, determinando o que for necessário para a regularização das faltas ou dos defeitos observados a fim de informar a seus superiores em tempo hábil para a adoção das medidas convenientes, inclusive de situação que demandar decisão ou providência que ultrapasse sua competência.

O presente contrato será acompanhado e fiscalizado pelo “Gestor e Fiscal de Contrato”, para o bom e fiel cumprimento das disposições contratuais, a fim de cumprir com as disposições do artigo 117 da Lei nº 14.133/21 e de acordo com o Decreto nº 205/2023.

Fica estabelecido para acompanhar e fiscalizar o presente contrato o(a) Sr.(a) Mauro Jerônimo da Silva, CPF nº 590.908.208-68 para atuar como Gestor(a) do Contrato e o(a) Sr.(a) Daiane Cristina da Silva Bózoli, CPF nº 349.012.238-01, para atuar como Fiscal do Contrato, todos nomeados pela Portaria nº 166/2025.

9) – DOTAÇÃO ORÇAMENTÁRIA E RECURSOS FINANCEIROS

17.1 – Os recursos financeiros para a aquisição do objeto da presente licitação é oriundo do Governo Municipal.

17.2 - As despesas decorrentes desta licitação correrão por conta de dotações orçamentárias consignadas, a saber:

0207 – Educação, Cultura, Esporte, Lazer e Turismo

12.361 – Ensino Fundamental



MUNICÍPIO DE MARAPOAMA

ESTADO DE SÃO PAULO – CNPJ Nº 65.712.580/0001-95

12.361.0004.2018.0000 – Manutenção do Ensino Fundamental
3.3.90.30.00

0207 – Educação, Cultura, Esporte, Lazer e Turismo
020701 – Ensino Infantil
12.365.0004.2021.0000 – Manutenção de Creches
3.3.90.30.00



MUNICÍPIO DE MARAPOAMA

ESTADO DE SÃO PAULO – CNPJ Nº 65.712.580/0001-95

ANEXO II

(MODELO DE PROPOSTA DE PREÇOS)

A

PREFEITURA MUNICIPAL DE MARAPOAMA

Pregão Presencial nº ____/2026

Processo nº ____/2026

RAZÃO SOCIAL DA EMPRESA:

CNPJ:

Endereço completo:

CEP:

Telefones e/ou fax:

E-mail Institucional:

Dados do responsável para assinatura de Contrato:

Nome:

RG:

CPF:

Cargo:

Endereço residencial completo:

E-mail Pessoal:

Dados Bancários

Banco:

Agência:

Conta:

OBJETO: AQUISIÇÃO DE UNIFORME ESCOLAR PARA OS ALUNOS DAS UNIDADES DE EDUCAÇÃO INFANTIL (EMEI) E DE ENSINO FUNDAMENTAL (EMEF) DO MUNICÍPIO DE MARAPOAMA-SP.

ITEM	DESCRIÇÃO DO OBJETO	UND	QUANT.	VALOR UNIT. R\$	VALOR TOTAL R\$
1	BERMUDA UNIFORME ESCOLAR M	UND	10		
2	BERMUDA UNIFORME ESCOLAR Nº10	UND	160		
3	BERMUDA UNIFORME ESCOLAR Nº12	UND	130		
4	BERMUDA UNIFORME ESCOLAR Nº14	UND	100		
5	BERMUDA UNIFORME ESCOLAR Nº16	UND	30		



MUNICÍPIO DE MARAPOAMA

ESTADO DE SÃO PAULO – CNPJ Nº 65.712.580/0001-95

6	BERMUDA UNIFORME ESCOLAR Nº2	UND	50		
7	BERMUDA UNIFORME ESCOLAR Nº4	UND	100		
8	BERMUDA UNIFORME ESCOLAR Nº8	UND	200		
9	BERMUDA UNIFORME ESCOLAR P	UND	10		
10	BERMUDA UNIFORME ESCOLAR Nº6	UND	180		
11	CAMISETA MANGA CURTA UNIFORME ESCOLAR Nº M	UND	10		
12	CAMISETA MANGA CURTA UNIFORME ESCOLAR Nº P	UND	10		
13	CAMISETA MANGA CURTA UNIFORME ESCOLAR Nº10	UND	220		
14	CAMISETA MANGA CURTA UNIFORME ESCOLAR Nº12	UND	200		
15	CAMISETA MANGA CURTA UNIFORME ESCOLAR Nº14	UND	100		
16	CAMISETA MANGA CURTA UNIFORME ESCOLAR Nº16	UND	30		
17	CAMISETA MANGA CURTA UNIFORME ESCOLAR Nº2	UND	50		
18	CAMISETA MANGA CURTA UNIFORME ESCOLAR Nº4	UND	150		
19	CAMISETA MANGA CURTA UNIFORME ESCOLAR Nº6	UND	130		
20	CAMISETA MANGA CURTA UNIFORME ESCOLAR Nº8	UND	200		
21	CONJUNTO DE AGASALHO UNIFORME ESCOLAR M	UND	10		
22	CONJUNTO DE AGASALHO UNIFORME ESCOLAR Nº 10	UND	130		
23	CONJUNTO DE AGASALHO UNIFORME ESCOLAR Nº 12	UND	100		
24	CONJUNTO DE AGASALHO UNIFORME ESCOLAR Nº 14	UND	30		
25	CONJUNTO DE AGASALHO UNIFORME ESCOLAR Nº 16	UND	10		
26	CONJUNTO DE AGASALHO UNIFORME ESCOLAR Nº 2	UND	30		
27	CONJUNTO DE AGASALHO UNIFORME ESCOLAR Nº 4	UND	70		
28	CONJUNTO DE AGASALHO UNIFORME ESCOLAR Nº 6	UND	70		
29	CONJUNTO DE AGASALHO UNIFORME ESCOLAR Nº 8	UND	100		
30	CONJUNTO DE AGASALHO	UND	10		



MUNICÍPIO DE MARAPOAMA

ESTADO DE SÃO PAULO – CNPJ Nº 65.712.580/0001-95

	UNIFORME ESCOLAR Nº P				
31	SHORT SAIA UNIFORME ESCOLAR M	UND	10		
32	SHORT SAIA UNIFORME ESCOLAR P	UND	10		
33	SHORT SAIA UNIFORME ESCOLAR Nº10	UND	160		
34	SHORT SAIA UNIFORME ESCOLAR Nº12	UND	130		
35	SHORT SAIA UNIFORME ESCOLAR Nº14	UND	100		
36	SHORT SAIA UNIFORME ESCOLAR Nº16	UND	30		
37	SHORT SAIA UNIFORME ESCOLAR Nº2	UND	50		
38	SHORT SAIA UNIFORME ESCOLAR Nº4	UND	100		
39	SHORT SAIA UNIFORME ESCOLAR Nº6	UND	180		
40	SHORT SAIA UNIFORME ESCOLAR Nº8	UND	200		
VALOR GLOBAL: R\$					

OBS.: A presente planilha deverá acompanhar o modelo de Proposta acima com as especificações e características detalhadas dos itens frente à especificação contida acima, bem como a indicação da MARCA (quando houver) obrigatoriamente, de cada item, sob pena de desclassificação.

VALOR GLOBAL: R\$ _____, (_____).

VALIDADE DA PROPOSTA: (não poderá ser inferior a **90 (noventa) dias** a partir da abertura da mesma.)

FORMA DE PAGAMENTO: O pagamento dar-se-á em até 30 (trinta) dias após a emissão da nota fiscal/fatura, que será emitida referente aos produtos entregues, separadas por Ensino.

PRAZO E FORMA DE ENTREGA: A entregue deverá ser no local, dias e horários de acordo com a solicitação da pessoa responsável, observando a quantidade solicitada nas requisições, sendo que após o pedido, o prazo de entrega deverá ser de no máximo de 30(trinta) dias.

Declaramos expressamente que:

- 1 – o objeto ofertado obedece a todas as condições estabelecidas no EDITAL do Pregão nº 06/2026, responsabilizando-se a licitante, pela veracidade desta informação;
- 2 - aceitamos todas as disposições contidas no Edital do referido Pregão e seus Anexos;
- 3 - o preço contido na proposta comercial incluem todos os custos e despesas diretas e indiretas, tributos incidentes, taxa de administração, materiais, serviços, encargos sociais trabalhistas, seguros,



MUNICÍPIO DE MARAPOAMA

ESTADO DE SÃO PAULO – CNPJ Nº 65.712.580/0001-95

fretes, embalagens, lucros, transportes e outros necessários ao cumprimento integral do objeto deste Edital e seus Anexos.

xxxxxxxxxx, _____ de _____ de 2026.

Assinatura e identificação do proponente ou de seu representante legal



MUNICÍPIO DE MARAPOAMA

ESTADO DE SÃO PAULO – CNPJ Nº 65.712.580/0001-95

ANEXO III

(MODELO)

Declaração de Inexistência de Fato Impeditivo

À
Prefeitura Municipal de Marapoama/SP
Ref.: PREGÃO PRESENCIAL nº ____/2026
Processo nº ____/2026

(Razão Social da Empresa), estabelecida na (endereço completo), inscrita no CNPJ sob nº _____, neste ato representada pelo seu (representante, sócio, procurador), no uso de suas atribuições legais, vem:

DECLARAR, para fins de participação no processo licitatório em pauta, sob as penas da Lei, que inexistente qualquer fato impeditivo à sua participação na licitação citada, que não foi declarada inidônea e não está impedida de contratar com o Poder Público de qualquer esfera, ou suspensão de contratar com a Administração, e que compromete a comunicar ocorrência de fatos supervenientes.

Por ser expressão de verdade, firmamos a presente.

_____, em _____ de _____ de 2026.

Assinatura e identificação do proponente ou de seu representante legal

OBS.: Esta Declaração deverá constar dentro do envelope de Habilitação, exigidos nesta licitação.



MUNICÍPIO DE MARAPOAMA

ESTADO DE SÃO PAULO – CNPJ Nº 65.712.580/0001-95

ANEXO IV

(MODELO)

DECLARAÇÃO DE REGULARIDADE PARA COM O MINISTÉRIO DO TRABALHO

À
Prefeitura Municipal de Marapoama/SP
Ref.: PREGÃO PRESENCIAL nº ____/2026
Processo nº ____/2026

A empresa.....declara para os fins de direito, na qualidade de licitante do procedimento licitatório sob a modalidade de Pregão Presencial nº/2026 em cumprimento ao inciso XXXIII, do artigo 7º. Da Constituição Federal de que não possui em seu quadro funcional pessoas menores de 18 (dezoito) anos em trabalho noturno, perigoso ou insalubre e, de menores de 16 (dezesesseis) anos em qualquer trabalho, salvo na condição de aprendiz, a partir dos 14 (quatorze) anos.

Por ser expressão da verdade, firmamos a presente.

_____, em _____ de _____ de 2026.

Assinatura e identificação do proponente ou de seu representante legal

OBS.: Esta Declaração deverá constar dentro do envelope de Habilitação, exigidos nesta licitação.



MUNICÍPIO DE MARAPOAMA

ESTADO DE SÃO PAULO – CNPJ Nº 65.712.580/0001-95

ANEXO V

MODELO PREFERENCIAL DE INSTRUMENTO PARTICULAR DE PROCURAÇÃO

A empresa.....(razão social), estabelecida na Rua....., inscrita no CNPJ nº....., neste ato representada pelo seu (sócio ou proprietário)....., nomeia e constitui seu bastante procurador o (a) Sr(a)._____, portador(a) da cédula de identidade RG _____, expedida pela_____e do CPF/MF _____, outorgando-lhe plenos poderes para representá-lo na sessão pública do Pregão Presencial nº ___/___, Processo nº ___/___, em especial PARA FORMULAÇÃO DE OFERTAS, LANCES VERBAIS, NEGOCIAR A REDUÇÃO DE PREÇOS, RECURSOS, ASSINAR CONTRATO E/OU ATA DE REGISTRO DE PREÇOS e praticar todos os demais atos pertinentes ao certame para que a outorgante mantenha-se satisfatoriamente neste procedimento.

Por ser expressão da verdade, firmamos a presente.

_____, _____ de _____ de 2026.

Assinatura e identificação do proponente

OBS.: Este Termo de Procuração deverá ser entregue ao Pregoeiro, separadamente, fora dos envelopes de Proposta Comercial e de Habilitação, exigidos nesta licitação.



MUNICÍPIO DE MARAPOAMA

ESTADO DE SÃO PAULO – CNPJ Nº 65.712.580/0001-95

ANEXO VI

(MODELO)

DECLARAÇÃO DE ENQUADRAMENTO NA SITUAÇÃO DE MICROEMPRESAS/EMPRESAS DE PEQUENO PORTE/MICROEMPREENDEDORES INDIVIDUAIS/SOCIEDADES COOPERATIVAS DE CONSUMO

À

Prefeitura Municipal de Marapoama/SP

Ref.: PREGÃO PRESENCIAL nº ____/2026

Processo nº ____/2026

A _____, pessoa jurídica de direito privado, inscrita no CNPJ sob nº _____, com sede na _____ (endereço completo), por intermédio de seu representante legal _____, (nacionalidade), (estado civil), (profissão), portador(a) da cédula de identidade RG nº _____ e inscrito no CPF sob nº _____, Declara sob as penas da lei, de que cumpre os requisitos legais para a qualificação como microempresa ou empresa de pequeno porte, microempreendedor individual ou sociedade cooperativa de consumo, estando apto a usufruir do tratamento favorecido estabelecido nos art. 42 ao art. 49 da Lei Complementar nº 123, de 2006, de acordo com o artigo 13, §2º do Decreto Federal nº 8.538, de 6 de outubro de 2015.

Por ser expressão da verdade, firmamos a presente.

_____, _____ de _____ de 2026.

Assinatura e identificação do proponente ou de seu representante legal

OBS.: Esta Declaração deverá ser entregue ao Pregoeiro, separadamente, fora dos envelopes de Proposta Comercial e de Habilitação, exigidos nesta licitação.



MUNICÍPIO DE MARAPOAMA

ESTADO DE SÃO PAULO – CNPJ Nº 65.712.580/0001-95

ANEXO VII

(MODELO)

DECLARAÇÃO DE RESERVA DE CARGOS PARA PESSOA COM DEFICIÊNCIA E PARA REABILITADO DA PREVIDÊNCIA SOCIAL

À

Prefeitura Municipal de Marapoama/SP
Ref.: PREGÃO PRESENCIAL nº ____/2026
Processo nº ____/2026

A empresa.....(razão social), estabelecida na rua, inscrita no CNPJ sob o nº....., declara, sob as penas da Lei, que cumpre as exigências de reserva de cargos para pessoa com deficiência e para reabilitado da Previdência Social, previstas em lei e em outras normas específicas, nos termos do Artigo 63, inciso IV, da Lei 14.133/21.

Por ser expressão da verdade, firmamos a presente.

_____, ____ de _____ de 2026.

Assinatura e identificação do proponente ou de seu representante legal

OBS.: Esta Declaração deverá constar dentro do envelope de Habilitação, exigidos nesta licitação.



MUNICÍPIO DE MARAPOAMA

ESTADO DE SÃO PAULO – CNPJ Nº 65.712.580/0001-95

ANEXO VIII

MINUTA DO CONTRATO

CONTRATO Nº xx/xxxx

Pregão Presencial nº xx/xxxx

Processo nº xx/xxxx

CONTRATO QUE, ENTRE SI, CELEBRAM O MUNICÍPIO DE MARAPOAMA E A EMPRESA xxxxxxxxxxxxxxxxxxxxxxxx, PARA OS FINS QUE ESPECIFICAM.

O MUNICÍPIO DE MARAPOAMA, Pessoa Jurídica de Direito Público Interno, com sede a Rua XV de Novembro, 141, Centro, na cidade de Marapoama/SP, inscrito no CNPJ sob nº 65.712.580/0001-95, neste ato representado pelo Prefeito Municipal, o Sr. **LOURENÇO LORENCETI**, brasileiro, casado, portador do RG nº 13.686.544-6 e CPF nº 025.781.508-26, residente e domiciliado na Rua São João, Nº 815, Centro, nesta cidade, daqui por diante denominado **CONTRATANTE**, e a empresa **XXXXXXXXXXXXXXXXXXXXXX**, Pessoa Jurídica de Direito Privado, inscrita no CNPJ/MF nº xxxxxxxxxxxxxxxx, estabelecida à Rua xxxxxxxxxxxxxxxx, Bairro xxxxxxxxxxxx, na cidade de **XXXXXXXXXXXX - XX**, neste ato representada pelo(a) seu(ua) xxxxxxxxxxxxxxxx o(a) Sr.(a) **XXXXXXXXXXXXXXXXXXXXXX**, xxxxxxxxxxxx, xxxxxxxx, portador(a) do RG. nº xxxxxxxxxxxxxxxx e CPF nº xxxxxxxxxxxxxxxx, residente e domiciliado(a) na Rua xxxxxxxxxxxxxxxx, nº xxx, Bairro xxxxxxxxxxxx, na cidade de xxxxxxxxxxxx - XX, doravante denominada **CONTRATADA**, acordam e ajustam celebrar o presente contrato, que será regido pela Lei Federal nº 14.133/2021, assim como pelas condições do Edital nº XX/XXXX, do Pregão Presencial nº XX/XXXX, Processo nº XX/XXXX, pelos termos da proposta contratada e pelas cláusulas e condições a seguir estabelecidas:

CLÁUSULA PRIMEIRA – DO OBJETO

1.1 O objeto do presente instrumento é a “xxxxxxxxxxxxxxxxxxxxxxxxxxxxx”, conforme segue quadro abaixo:

Item	Descrição do Produto	Un.	Quant.	Valor Unit. R\$	Valor Total R\$

CLÁUSULA SEGUNDA – DA FORMA, DO PRAZO DE ENTREGA E DA FISCALIZAÇÃO

2.1 - A entrega do(s) Objeto(s) descrito neste contrato, deverá ser no local, dias e horários de acordo com a solicitação da pessoa responsável, observando a quantidade solicitada nas requisições, sendo que após o pedido, o prazo de entrega deverá ser de no máximo de 30(trinta) dias. A vigência do Contrato será de 6 (seis) meses podendo ser prorrogado caso haja necessidade.

2.2 - O local da entrega, será na Escola Municipal Faride Aborihan, sito a Av. Consolação, nº 20, Centro, em Marapoama-SP.

2.3 - Por ocasião da entrega, a Contratante designará um funcionário, para acompanhamento e fiscalização.



MUNICÍPIO DE MARAPOAMA

ESTADO DE SÃO PAULO – CNPJ Nº 65.712.580/0001-95

2.4 - Não será aceito na entrega, produtos de marca (quando houver) e descrição diferente daquela(s) constante(s) na(s) proposta(s) vencedora(s).

2.5 - A marca de cada produto não poderá ser substituída, pelo eventual adjudicatário, durante a vigência do contrato, salvo com prévia e expressa anuência da Prefeitura.

2.6 – O pedido de anuência deverá ser formalizado à Prefeitura com antecedência mínima de 15 dias, antes da data marcada para entrega, o qual deverá vir datado, assinado e identificado pelo signatário.

2.7 - Constatadas irregularidades no(s) produto(s), a CONTRATANTE poderá:

a) se disser respeito à especificação, rejeitá-lo no todo ou em parte, determinando sua substituição, sem prejuízo das penalidades cabíveis;

a.1) na hipótese de substituição, a CONTRATADA deverá fazê-la em conformidade com a indicação do setor requisitante, imediatamente, mantido o preço inicialmente contratado.

2.8 - Caso a CONTRATADA não cumprir com o objeto, a mesma estará deixando de cumprir o contrato e ficará sujeita as sanções.

2.9 - Quaisquer danos ou prejuízos ocasionados ao patrimônio da Administração por empregados ou prepostos da CONTRATADA, serão de exclusiva responsabilidade deste último.

2.10 - O presente contrato será acompanhado e fiscalizado pelo “*Gestor e Fiscal de Contrato*”, para o bom e fiel cumprimento das disposições contratuais, a fim de cumprir com as disposições do artigo 117 da Lei nº 14.133/21 e de acordo com o Decreto nº 205/2023.

2.10.1 - Fica estabelecido para acompanhar e fiscalizar o presente contrato o(a) Sr.(a) Mauro Jerônimo da Silva, CPF nº 590.908.208-68 para atuar como Gestor(a) do Contrato e o(a) Sr.(a) Daiane Cristina da Silva Bózoli, CPF nº 349.012.238-01, para atuar como Fiscal do Contrato, todos nomeados pela Portaria nº 166/2025.

2.11 - A fiscalização/gestão pela CONTRATANTE não exonera nem diminui a completa responsabilidade da CONTRATADA, por qualquer inobservância ou omissão às cláusulas contratuais.

CLÁUSULA TERCEIRA – DO VALOR, DA FORMA DE PAGAMENTO E DO REAJUSTE

3.1 – O valor total estimado do presente Contrato é de **R\$ ----- (-----)** sendo que o pagamento dar-se-á em até 30 (trinta) dias após a emissão da nota fiscal/fatura, que será emitida referente aos produtos entregues, separadas por Ensino, contendo nas Notas os seguintes dizeres, obrigatoriamente:

a) **Pregão Presencial nº.** ____/____

b) **Processo nº.** ____/____

c) **Contrato nº.** ____/____

d) **(Qual ensino se refere)**

3.2 - No valor acima estão incluídas todas as despesas ordinárias diretas e indiretas decorrentes da execução do objeto, inclusive tributos e/ou impostos, encargos sociais, trabalhistas, previdenciários, fiscais e comerciais incidentes, taxa de administração, frete, seguro e outros necessários ao cumprimento integral do objeto da contratação.

3.2.1 - A inadimplência da CONTRATADA com relação aos encargos sociais, trabalhistas, fiscais e comerciais ou indenizações não transfere à CONTRATANTE a responsabilidade por seu pagamento, nem poderá onerar o objeto contratado, de acordo com o artigo 121, parágrafo único, da Lei Federal nº. 14.133/2021.

3.3 - Os valores serão creditados diretamente na conta corrente a ser indicada pela CONTRATADA.



MUNICÍPIO DE MARAPOAMA

ESTADO DE SÃO PAULO – CNPJ Nº 65.712.580/0001-95

3.4 - Qualquer erro ou omissão ocorridos na documentação fiscal será motivo de correção por parte da CONTRATADA e haverá, em decorrência, suspensão do prazo de pagamento até que o problema seja definitivamente sanado.

3.5 - Não haverá recomposição ou reajuste de preços (que poderá ocorrer a cada período de 12 (doze) meses), exceto para manter o equilíbrio econômico-financeiro do contrato, desde que devidamente comprovado e aceito pela Administração.

3.6 - A Administração terá o prazo de 15 (quinze) dias úteis para resposta ao pedido de restabelecimento do equilíbrio econômico-financeiro.

3.7 - Os preços inicialmente contratados são fixos e irrevogáveis no prazo de um ano contado da data do orçamento estimado, em ___/___/___.

3.8 - Após o interregno de um ano do orçamento estimado, e independentemente de pedido da CONTRATADA, os preços iniciais poderão ser reajustados, mediante a aplicação, pela CONTRATANTE, do índice IPCA, exclusivamente para as obrigações iniciadas e concluídas após a ocorrência da anualidade.

3.9 - Nos reajustes subsequentes ao primeiro, o interregno mínimo de um ano será contado a partir dos efeitos financeiros do último reajuste.

3.10- No caso de atraso ou não divulgação do(s) índice(s) de reajustamento, a CONTRATANTE pagará a CONTRATADA a importância calculada pela última variação conhecida, liquidando a diferença correspondente tão logo seja(m) divulgado(s) o(s) índice(s) definitivo(s).

3.11 - Nas aferições finais, o(s) índice(s) utilizado(s) para reajuste será(ão), obrigatoriamente, o(s) definitivo(s).

3.12 - Caso o(s) índice(s) estabelecido(s) para reajustamento venha(m) a ser extinto(s) ou de qualquer forma não possa(m) mais ser utilizado(s), será(ão) adotado(s), em substituição, o(s) que vier(em) a ser determinado(s) pela legislação então em vigor.

3.13 - Na ausência de previsão legal quanto ao índice substituto, as partes elegerão novo índice oficial, para reajustamento do preço do valor remanescente, por meio de termo aditivo.

3.14 - O reajuste poderá ser realizado por apostilamento.

CLÁUSULA QUARTA – DOS RECURSOS FINANCEIROS E DA DOTAÇÃO

4.1- Os recursos financeiros para a contratação do objeto do presente Contrato são oriundos do Governo xxxxxxxx.

4.2- As despesas com a execução do objeto do presente termo, serão atendidas à conta de recursos orçamentários consignados no orçamento vigente, a saber:

XXXX – XXXXXXXXXXXXXXXXXXXX

XX.XXX.XXXX.XXXX.XXXX – XXXXXXXXXXXXXXXX

X.X.XX.XX.XX – XXXXXXXXXXXX

CLÁUSULA QUINTA – DA VIGÊNCIA E DA PRORROGAÇÃO

5.1- O prazo de vigência do presente Contrato será de XX (xxxxxx) xxxx, a contar da data de sua assinatura, podendo ser prorrogado por até igual período caso haja fato superveniente devidamente comprovado.

CLÁUSULA SEXTA – DAS ALTERAÇÕES

6.1- Eventuais alterações contratuais reger-se-ão pela disciplina dos Arts. 124 e seguintes da Lei nº 14.133/2021.

6.2- A CONTRATADA é obrigada a aceitar, nas mesmas condições contratuais, acréscimos ou supressões de até 25% (vinte e cinco por cento) do valor inicial atualizado deste Contrato, que se



MUNICÍPIO DE MARAPOAMA

ESTADO DE SÃO PAULO – CNPJ Nº 65.712.580/0001-95

fizerem nas obras, nos serviços ou nas compras, nos termos do Artigo 125, da Lei Federal nº 14.133/21.

6.3- Registros que não caracterizam alteração do contrato podem ser realizados por simples apostila, dispensada a celebração de termo aditivo, na forma do Art. 136 da Lei nº 14.133/2021.

CLÁUSULA SÉTIMA – DAS OBRIGAÇÕES DA CONTRATADA

7.1- A CONTRATADA deve cumprir todas as obrigações constantes deste Contrato e em seus anexos, assumindo como exclusivamente os riscos e as despesas decorrentes da boa e perfeita execução do objeto, observando, ainda, as obrigações a seguir dispostas:

7.1.1- responsabilizar-se pelos vícios e danos decorrentes do objeto, de acordo com os artigos 12, 13 e 17 a 27, do Código de Defesa do Consumidor (Lei nº 8.078, de 1990);

7.1.2- atender às determinações regulares emitidas pelo fiscal ou gestor do contrato ou autoridade superior (art. 137, II da Lei nº 14.133/2021) e prestar todo esclarecimento ou informação por eles solicitados;

7.1.3- reparar, corrigir, remover, reconstruir ou substituir, às suas expensas, no total ou em parte, no prazo fixado pelo fiscal do contrato, os bens nos quais se verificarem vícios, defeitos ou incorreções resultantes da execução ou dos materiais empregados;

7.1.4- responsabilizar-se pelos vícios e danos decorrentes da execução do objeto, bem como por todo e qualquer dano causado à Administração ou a terceiros, decorrentes do uso indevido de produtos, materiais ou equipamentos, de falha na execução dos serviços, de ato culposo ou doloso por parte da CONTRATADA ou de seus empregados, sem ônus nenhum para a CONTRATANTE, conforme Artigo 120 da Lei nº 14.133/2021, não reduzindo essa responsabilidade a fiscalização ou o acompanhamento da execução contratual pela CONTRATANTE, que ficará autorizada a descontar dos pagamentos devidos ou da garantia, caso exigida, o valor correspondente aos danos sofridos;

7.1.5- arcar com todos os encargos sociais pertinentes, tais como os encargos trabalhistas, previdenciários, tributários, fiscais, comerciais, taxas, tarifas, transporte de pessoal aos locais de prestação dos serviços, vale-refeição, inclusive as despesas decorrentes de política salarial, dissídio, acordo ou convenção coletiva de trabalho, seguros de acidente de trabalho e demais despesas incidentes ou que venham a incidir sobre os serviços contratados, cuja inadimplência não transfere a responsabilidade a CONTRATANTE, bem como, o Município se isenta de qualquer vínculo empregatício;

7.1.6- cumprir com as normas regulamentares de Segurança do Trabalho e Medicina do Trabalho;

7.1.7- comunicar o fiscal do contrato, no prazo de 24 (vinte e quatro) horas, quaisquer alterações ou acontecimentos por motivo superveniente, que impeçam mesmo temporariamente a CONTRATADA de cumprir seus deveres e responsabilidades relativas à execução do contrato, total ou parcialmente;

7.1.8- paralisar, por determinação da CONTRATANTE, qualquer atividade que não esteja sendo executada de acordo com a boa técnica ou que ponha em risco a segurança de pessoas ou bens de terceiros;

7.1.9 manter durante toda a vigência do contrato, em compatibilidade com as obrigações assumidas, todas as condições exigidas para habilitação na licitação, ou para qualificação, na contratação direta;

7.1.10- cumprir, durante todo o período de execução do contrato, a reserva de cargos prevista em lei para pessoa com deficiência, para reabilitado da Previdência Social ou para aprendiz, bem como as reservas de cargos previstas em outras normas específicas (art. 116 da Lei nº 14.133/2021).

CLÁUSULA OITAVA – DAS OBRIGAÇÕES DA CONTRATANTE

8.1 -São obrigações da CONTRATANTE:



MUNICÍPIO DE MARAPOAMA

ESTADO DE SÃO PAULO – CNPJ Nº 65.712.580/0001-95

- 8.1.1- exigir o cumprimento de todas as obrigações assumidas pela CONTRATADA, de acordo com o contrato e seus anexos;
- 8.1.2 -receber o objeto no prazo e condições estabelecidas no Termo de Referência;
- 8.1.3- notificar a CONTRATADA, por escrito, sobre vícios, defeitos ou incorreções verificadas no objeto fornecido, para que seja por ele substituído, reparado ou corrigido, no total ou em parte, às suas expensas;
- 8.1.4- acompanhar e fiscalizar a execução do contrato e o cumprimento das obrigações pela CONTRATADA;
- 8.1.5- efetuar o pagamento a CONTRATADA do valor correspondente ao fornecimento do objeto, no prazo, forma e condições estabelecidos no presente Contrato;
- 8.1.6- aplicar a CONTRATADA sanções motivadas pela inexecução total ou parcial do Contrato;
- 8.1.7- cientificar o órgão de representação judicial para adoção das medidas cabíveis quando do descumprimento de obrigações pela CONTRATADA;
- 8.1.8- explicitamente emitir decisão sobre todas as solicitações e reclamações relacionadas à execução do presente Contrato, ressalvados os requerimentos manifestamente impertinentes, meramente protelatórios ou de nenhum interesse para a boa execução do ajuste;
- 8.1.9- a Administração não responderá por quaisquer compromissos assumidos pela CONTRATADA com terceiros, ainda que vinculados à execução do contrato, bem como por qualquer dano causado a terceiros em decorrência de ato da CONTRATADA, de seus empregados, prepostos ou subordinados.

CLÁUSULA NONA - DAS PENALIDADES

9.1- Serão aplicadas ao responsável pelas infrações administrativas previstas no Artigo 155 da Lei nº 14.133/2021 as seguintes sanções:

- a) Advertência por escrito, quando a CONTRATADA der causa à inexecução parcial do contrato, sempre que não se justificar a imposição de penalidade mais grave (art. 156, § 2º, da Lei nº 14.133/2021);
- b) Multa de 20% (vinte por cento) sobre o valor total e corrigido do contrato se forem reiteradas as advertências e a CONTRATADA cumprir parcialmente o contrato, a critério da Administração, sem prejuízo de rescisão contratual;
- c) Multa de 20% (vinte por cento) sobre o valor total e corrigido do contrato, da qual será aplicada ao responsável por qualquer das infrações administrativas previstas no Art. 155 da Lei nº 14.133/21;
- d) Impedimento de licitar e contratar com a Administração Pública direta e indireta, pelo prazo máximo de 03 (três) anos ou até que seja promovida a reabilitação na forma da lei, perante a própria autoridade que aplicou a penalidade, quando praticadas as condutas descritas nos incisos II, III, IV, V, VI e VII do caput do Art. 155 da Lei nº 14.133/2021, sempre que não se justificar a imposição de penalidade mais grave (art. 156, § 4º, da referida Lei);
- e) Declaração de inidoneidade para licitar ou contratar com a Administração Pública direta ou indireta de todos os entes federativos, pelo prazo mínimo de 3 (três) anos e máximo de 6 (seis) anos ou até que seja promovida a reabilitação na forma da lei, perante a própria autoridade que aplicou a penalidade, quando praticadas as condutas descritas nos incisos VIII, IX, X, XI e XII do caput do Art. 155 da Lei nº 14.133/2021, bem como nos incisos II, III, IV, V, VI e VII do caput do referido artigo, que justifiquem a imposição de penalidade mais grave (art. 156, § 5º, da referida Lei).

9.2- As multas a que se referem as alíneas b e c serão descontadas de faturas ou créditos existentes ou recolhidas em até 5 (cinco) dias úteis, contados da ciência da CONTRATADA por carta registrada ou recebimento do e-mail com recebimento de confirmação, sob pena de inscrição em dívida ativa municipal, se depois de esgotados os recursos administrativos o débito não for quitado no prazo de 60 (sessenta) dias.



MUNICÍPIO DE MARAPOAMA

ESTADO DE SÃO PAULO – CNPJ Nº 65.712.580/0001-95

9.3- A aplicação das sanções previstas neste Contrato não exclui, em hipótese alguma, a obrigação de reparação integral do dano causado a CONTRATANTE (art. 156, § 9º da Lei 14.133/21).

9.4- Todas as sanções previstas neste Contrato poderão ser aplicadas cumulativamente com a multa (art. 156, § 7º da Lei 14.133/21).

9.5- Antes da aplicação da multa será facultada a defesa do interessado no prazo de 15 (quinze) dias úteis, contado da data de sua intimação (art. 157 da Lei 14.133/21).

9.6- Se a multa aplicada e as indenizações cabíveis forem superiores ao valor do pagamento eventualmente devido pela CONTRATANTE a CONTRATADA, além da perda desse valor, a diferença será descontada da garantia prestada ou será cobrada judicialmente (art. 156, § 8º da Lei 14.133/21).

9.7- Previamente ao encaminhamento à cobrança judicial, a multa poderá ser recolhida administrativamente no prazo máximo de 15 (quinze) dias, a contar da data do recebimento da comunicação enviada pela autoridade competente.

9.8- A aplicação das sanções realizar-se-á em processo administrativo que assegure o contraditório e a ampla defesa a CONTRATADA, observando-se o procedimento previsto no caput e parágrafos do art. 158 da Lei nº 14.133/2021, para as penalidades de impedimento de licitar e contratar e de declaração de inidoneidade para licitar ou contratar.

CLÁUSULA DÉCIMA – DA NULIDADE CONTRATUAL

10.1- Constatada irregularidade no procedimento licitatório ou na execução contratual, caso não seja possível o saneamento, a decisão sobre a suspensão da execução ou sobre a declaração de nulidade do contrato, se dará através de análise prévia do interesse público envolvido, na forma do Art. 147 da Lei nº 14.133/21.

10.2- Caso não seja possível o retorno à situação fática anterior, a nulidade será resolvida pela indenização por perdas e danos, sem prejuízo da apuração de responsabilidade e aplicação das penalidades cabíveis.

CLÁUSULA DÉCIMA PRIMEIRA - DA EXTINÇÃO CONTRATUAL

11.1- O contrato pode ser extinto antes do prazo nele fixado, sem ônus para a CONTRATANTE, quando esta não dispuser de créditos orçamentários para sua continuidade ou quando entender que o contrato não mais lhe oferece vantagem (Inc. III do art. 106 da Lei nº 14.133/21).

11.1.1- A extinção nesta hipótese ocorrerá apenas na próxima data de aniversário do contrato e não poderá ocorrer em prazo inferior a 2 (dois) meses, contado da referida data.

11.2- O contrato pode ser extinto antes de cumpridas as obrigações nele estipuladas, ou antes do prazo nele fixado, por algum dos motivos previstos no artigo 137 da Lei nº 14.133/21, bem como amigavelmente, assegurados o contraditório e a ampla defesa.

11.2.1 -Nesta hipótese, aplicam-se também os artigos 138 e 139 da mesma Lei.

11.2.2 -A alteração social ou a modificação da finalidade ou da estrutura da empresa não ensejará a rescisão se não restringir sua capacidade de concluir o contrato.

11.2.3- Se a operação implicar mudança da pessoa jurídica contratada, deverá ser formalizado termo aditivo para alteração subjetiva.

CLÁUSULA DÉCIMA SEGUNDA – DA PUBLICAÇÃO

12.1- Incumbirá a CONTRATANTE providenciar a publicação deste instrumento e todas suas alterações e/ou aditamentos nos termos e condições previstas no art. 91 da Lei nº 14.133/21.

CLÁUSULA DÉCIMA TERCEIRA – DO FORO

13.1 -Fica eleito o Foro da Vara Distrital de Itajobi-SP, Comarca de Novo Horizonte – SP, com exclusão expressa de qualquer outro, ainda que privilegiado, pois assim o elegeram as partes, para



MUNICÍPIO DE MARAPOAMA

ESTADO DE SÃO PAULO – CNPJ Nº 65.712.580/0001-95

dirimir questões que decorrerem da execução deste Termo de Contrato que não possam ser compostos pela conciliação.

E por estarem assim justos e acordados, assinam o presente, em 02 (duas) vias de igual teor e forma, na presença das testemunhas abaixo, também firmatárias.

Município de Marapoama-SP, xx de xxxxxxxx de 20xx.

CONTRATANTE:

XXXXXXXXXXXXXXXXXXXXX
XXXXXXXXXXXXXXXXXXXXX
XXXXXXXXXXXXXXXXXXXXX

CONTRATADA:

XXXXXXXXXXXXXXXXXXXXX
XXXXXXXXXXXXXXXXXXXXX
XXXXXXXXXXXXXXXXXXXXX

Testemunhas:

1- _____
Nome:

2- _____
Nome:



MUNICÍPIO DE MARAPOAMA

ESTADO DE SÃO PAULO – CNPJ Nº 65.712.580/0001-95

ANEXO LC-01 - TERMO DE CIÊNCIA E DE NOTIFICAÇÃO (Contratos)

CONTRATANTE: MUNICÍPIO DE MARAPOAMA

CONTRATADO: _____

CONTRATO Nº (DE ORIGEM): _____

OBJETO: _____

Pelo presente TERMO, nós, abaixo identificados:

1. Estamos CIENTES de que:

- a) o ajuste acima referido, seus aditamentos, bem como o acompanhamento de sua execução contratual, estarão sujeitos a análise e julgamento pelo Tribunal de Contas do Estado de São Paulo, cujo trâmite processual ocorrerá pelo sistema eletrônico;
- b) poderemos ter acesso ao processo, tendo vista e extraindo cópias das manifestações de interesse, Despachos e Decisões, mediante regular cadastramento no Sistema de Processo Eletrônico, em consonância com o estabelecido na Resolução nº 01/2011 do TCESP;
- c) além de disponíveis no processo eletrônico, todos os Despachos e Decisões que vierem a ser tomados, relativamente ao referido processo, serão publicados no Diário Oficial Eletrônico do Tribunal de Contas do Estado de São Paulo (<https://doe.tce.sp.gov.br/>), em conformidade com o artigo 90 da Lei Complementar nº 709, de 14 de janeiro de 1993, iniciando-se, a partir de então, a contagem dos prazos processuais, conforme regras do Código de Processo Civil;
- d) as informações pessoais dos responsáveis pela contratante e interessados estão cadastradas no módulo eletrônico do “Cadastro Corporativo TCESP – CadTCESP”, nos termos previstos no Artigo 2º das Instruções nº01/2024, conforme “Declaração(ões) de Atualização Cadastral” anexa (s);
- e) é de exclusiva responsabilidade do contratado manter seus dados sempre atualizados.

2. Damo-nos por NOTIFICADOS para:

- a) O acompanhamento dos atos do processo até seu julgamento final e consequente publicação;
- b) Se for o caso e de nosso interesse, nos prazos e nas formas legais e regimentais, exercer o direito de defesa, interpor recursos e o que mais couber.

Marapoama-SP, xx de xxxxxxx de 20xx.

AUTORIDADE MÁXIMA DO ÓRGÃO/ENTIDADE:

Nome: LOURENÇO LORENCETI

Cargo: Prefeito

CPF: 025.781.508-26

RESPONSÁVEIS PELA HOMOLOGAÇÃO DO CERTAME OU RATIFICAÇÃO DA DISPENSA/INEXIGIBILIDADE DE LICITAÇÃO:

Nome: LOURENÇO LORENCETI

Cargo: Prefeito

CPF: 025.781.508-26



MUNICÍPIO DE MARAPOAMA

ESTADO DE SÃO PAULO – CNPJ Nº 65.712.580/0001-95

Assinatura: _____

RESPONSÁVEIS QUE ASSINARAM O AJUSTE:

Pelo contratante:

Nome: LOURENÇO LORENCETI

Cargo: Prefeito

CPF: 025.781.508-26

Assinatura: _____

Pela contratada:

Nome: _____

Cargo: _____

CPF: _____

Assinatura: _____

ORDENADOR DE DESPESAS DA CONTRATANTE:

Nome: LOURENÇO LORENCETI

Cargo: Prefeito

CPF: 025.781.508-26

Assinatura: _____

GESTOR(ES) DO CONTRATO:

Nome: _____

Cargo: _____

CPF: _____

Assinatura: _____

DEMAIS RESPONSÁVEIS:

Tipo de ato sob sua responsabilidade: _____

Nome: _____

Cargo: _____

CPF: _____

Assinatura: _____



MUNICÍPIO DE MARAPOAMA

ESTADO DE SÃO PAULO – CNPJ Nº 65.712.580/0001-95

ANEXO LC-02 - DECLARAÇÃO DE DOCUMENTOS À DISPOSIÇÃO DO TCE-SP

CONTRATANTE: MUNICÍPIO DE MARAPOAMA

CNPJ Nº: 65.712.580/0001-95

CONTRATADA: _____

CNPJ Nº: _____

CONTRATO Nº (DE ORIGEM): _____

DATA DA ASSINATURA: _____

VIGÊNCIA: _____

OBJETO: _____

VALOR (R\$): _____

Declaro(amos), na qualidade de responsável(is) pela entidade supra epigrafada, sob as penas da Lei, que os demais documentos originais, atinentes à correspondente licitação, encontram-se no respectivo processo administrativo arquivado na origem à disposição do Tribunal de Contas do Estado de São Paulo, e serão remetidos quando requisitados.

Em se tratando de obras/serviços de engenharia:

Declaro(amos), na qualidade de responsável(is) pela entidade supra epigrafada, sob as penas da Lei, que os demais documentos originais, atinentes à correspondente licitação, em especial, os a seguir relacionados, encontram-se no respectivo processo administrativo arquivado na origem à disposição do Tribunal de Contas do Estado de São Paulo, e serão remetidos quando requisitados:

- a) memorial descritivo dos trabalhos e respectivo cronograma físico-financeiro;
- b) orçamento detalhado em planilhas que expressem a composição de todos os seus custos unitários;
- c) previsão de recursos orçamentários que assegurem o pagamento das obrigações decorrentes de obras ou serviços a serem executados no exercício financeiro em curso, de acordo com o respectivo cronograma;
- d) comprovação no Plano Plurianual de que o produto das obras ou serviços foi contemplado em suas metas;
- e) as plantas e projetos de engenharia e arquitetura.

Marapoama, em xx de xxxxxxxxx de 20xx.

RESPONSÁVEL:

LOURENÇO LORENCETI
Prefeito Municipal